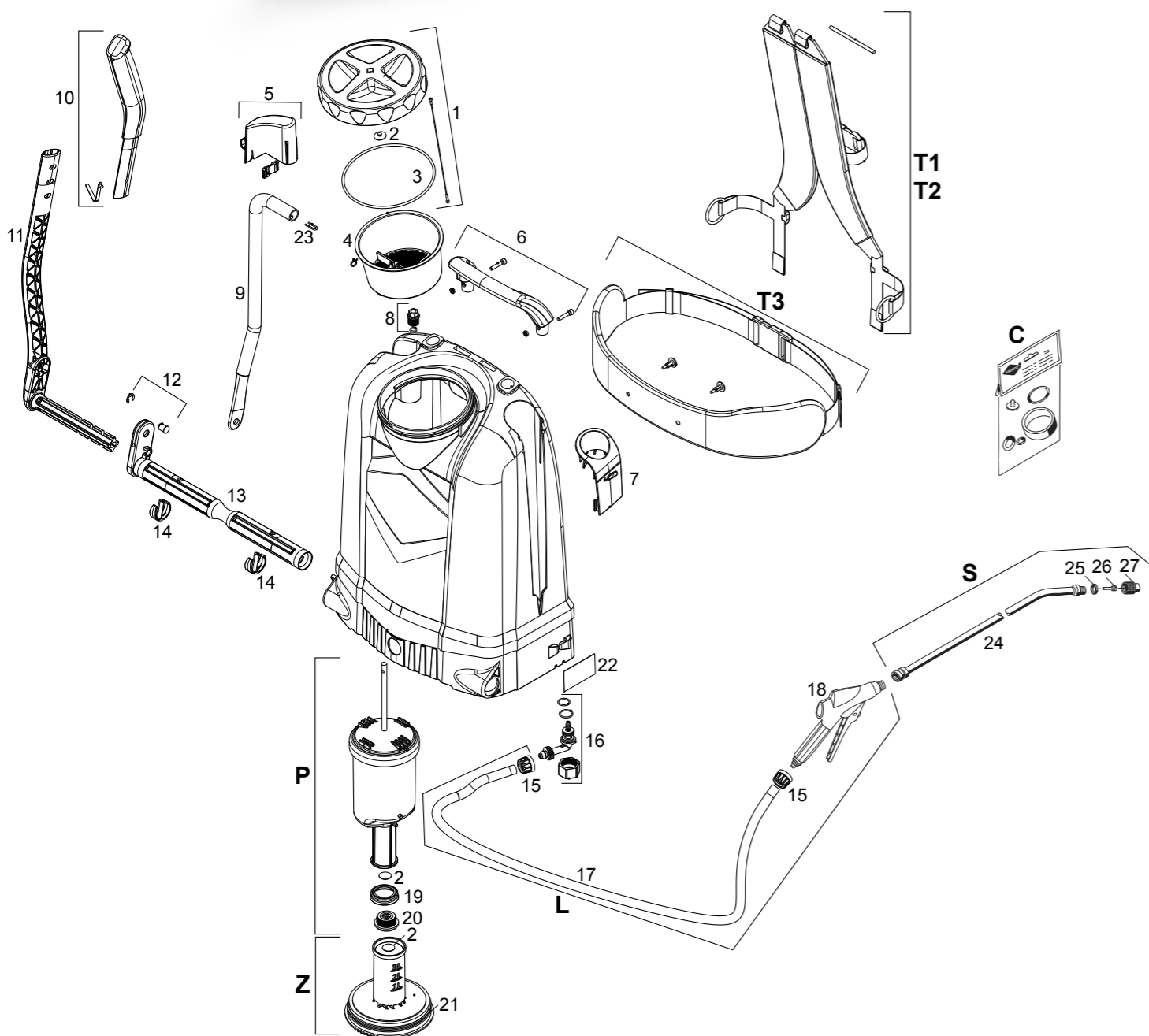




Rüzenspritze  
Backpack Sprayers  
RS125, RS185



1014

Bild-Nr.	Best.-Nr.	Description
C	7007	Dichtungssatz
L	7310	Spritzleitung
P	7270	Pumpeneinsatz, kpl.
S	3658	Spritzrohr, Messing, mit Düse 1,1 mm
T1	7121N	Tragegurte, S-Form, 70 mm, mit Stift (RS185)
T2	1100MT	Tragegurte, gerade, 50 mm, mit Stift (RS125)
T3	1100MH	Hüftgurt, mit Befestigungsmaterial
Z	7124	Zylinder mit Ventilscheibe
1	7119M	Schraubdeckel, komplett
2	6241L	Ventilscheibe mit Zapfen, FPM
3	7204M	O-Ring
4	7120M	Einfüllsieb
5	1381M	Abdeckkappe mit Fixierung
6	7501M	Tragegriff mit Schrauben und Muttern
7	7531M	Rohhalter, gelb
8	7254M	Führungsbuchse + O-Ring
9	7523M	Zugstange
10	7620	Handgriff mit Feder
11	7521M	Hebelarm
12	7528M	Bolzen mit Sicherungsscheibe
13	7504M	Lagerwelle, Kunststoff
14	7522M	Halteclip
15	1613N	Überwurfmutter
16	7264M	Schlauchanschluss komplett
17	1364M	Schlauch 1,5 m mit 2 Überwurfmuttern
18	6307LM	Abstellventil, FPM, mit Manometer
19	7203	Manschette
20	7230	Druckventilschraube
21	7201L	O-Ring
22	1110M	Etikett Warnhinweis
23	7270M	Fixierung
24	3650	Spritzrohr 50 cm, Messing
25	1360	Dichtung D 15 x D11 x 2 mm
26	1301	Dralleinsatz fein, weiß
27	1302	Düse 1,1mm Bohrung Messing

Bild-Nr.	Best.-Nr.	Description
C	7007	Service kit
L	7310	Discharge equipment
P	7270	Pump assy., compl.
S	3658	Spray wand, brass, with nozzle 1,1 mm
T1	7121N	Carrying straps, s-Form, 70 mm (RS185)
T2	1100MT	Carrying straps, straight, 50 mm (RS125)
T3	1100MH	Hip belt with fastener
Z	7124	Cylinder with valve disc
1	7119M	Tank lid (screw type), complete
2	6241L	Valve disc with stud, FPM
3	7204M	O-Ring
4	7120M	Filler screen
5	1381M	Cover
6	7501M	Handle with screws and cap nuts
7	7531M	Spray wand holder, yellow
8	7254M	Guide ring with O-ring
9	7523M	Connecting rod
10	7620	Handle with spring
11	7521M	Lever
12	7528M	Piston with safety lock
13	7504M	bearing shaft, plastic
14	7522M	Clip
15	1613N	Cap nut
16	7264M	Hosetail complete
17	1364M	Hose 1.5 m with 2 cap nuts
18	6307LM	Shut-off valve, FPM, mit manometer
19	7203	Piston washer
20	7230	Seat for pressure valve
21	7201L	O-Ring
22	1110M	Caution label
23	7270M	Fixing
24	3650	Spray wand 50 cm, brass
25	1360	Seal D 15 x D11 x 2 mm
26	1301	Swirl core, fine, white
27	1302	Nozzle, 1.1 mm orifice, brass

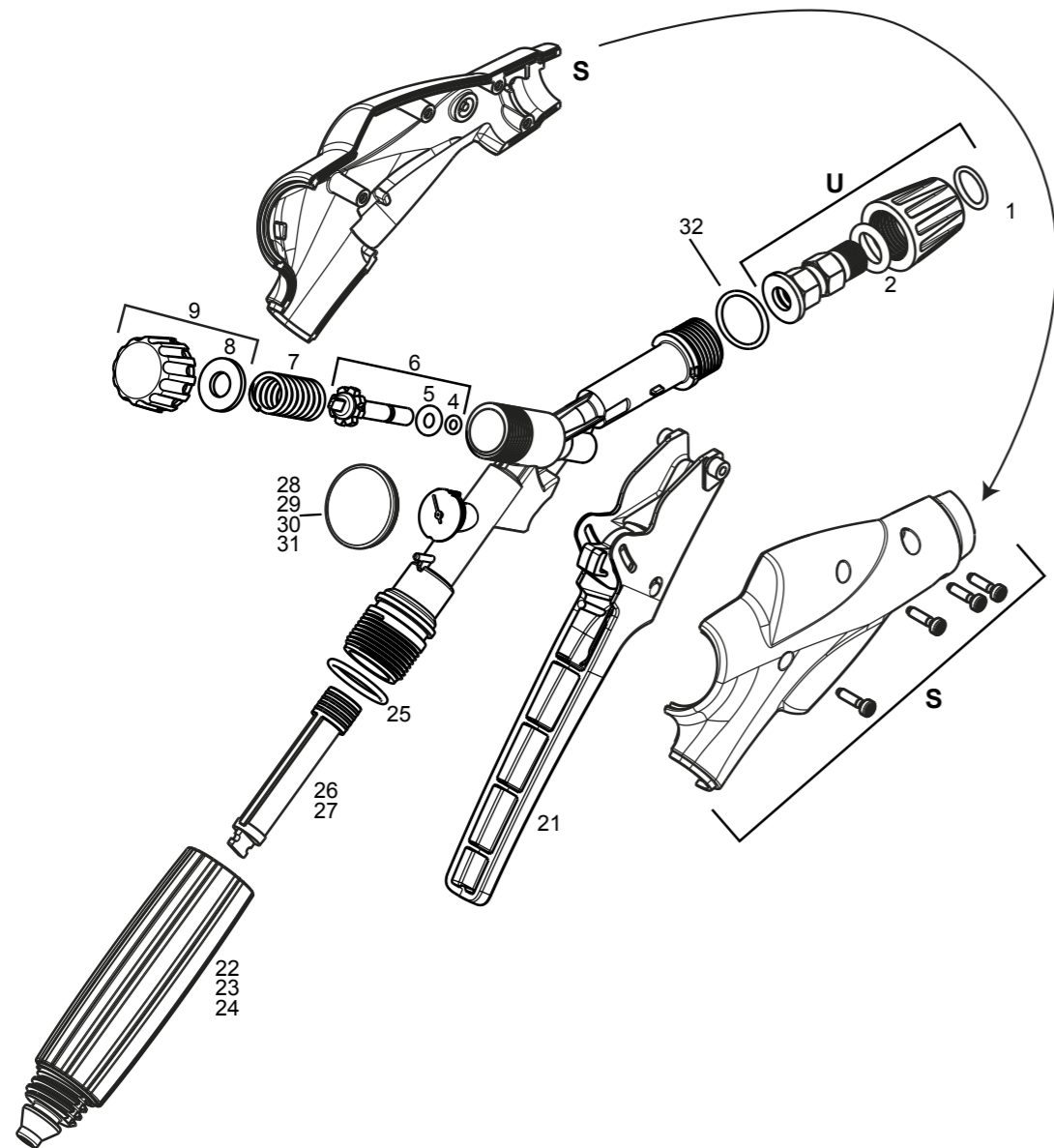


Bild-Nr.	Best.-Nr.		Fig.-No.	Ref.-No.	
U	1352LL	Übergangsnippel, FPM	U	1352LL	Adapter, FPM
S	1367M	Halbschale rechts + links, mit Schrauben und O-Ring (32)	S	1367M	Cover right + left incl. screws and o-ring (32)
1	1206L	O-Ring D10 x 3 mm, FPM	1	1206L	O-Ring D10 x 3 mm, FPM
1	1206E	O-Ring D10 x 3 mm, EPDM	1	1206E	O-Ring D10 x 3 mm, EPDM
2	1361A	Dichtring D17 x D13 x D2	2	1361A	Gasket D17 x D13 x D2
4	1386L	O-Ring, D4.42 x D2.62, FPM	4	1386L	O-Ring, D4.42 x D2.62, FPM
4	1386E	O-Ring, D4.42 x D2.62, EPDM	4	1386E	O-Ring, D4.42 x D2.62, EPDM
5	1387L	O-Ring, D3 x 1.5 mm, FPM	5	1387L	O-Ring, D3 x 1.5 mm, FPM
5	1387E	O-Ring, D3 x 1.5 mm, EPDM	5	1387E	O-Ring, D3 x 1.5 mm, EPDM
6	1383L	Druckbolzen mit O-Ringen, FPM	6	1383L	Valve piston with O-Rings, FPM
6	1383E	Druckbolzen mit O-Ringen, EPDM	6	1383E	Valve piston with O-Rings, EPDM
7	1382N	Feder, Edelstahl	7	1382N	Spring, stainless
7	1382ND	Feder, PTFE-beschichtet	7	1382ND	Spring, PTFE-coated
8	1361	Dichtung D17 x D8 x 2,3	8	1361	Gasket D17 x D8 x 2.3
9	1381	Verschlusskappe, mit Dichtung	9	1381	Screw cap with seal
21	1368M	Hebel, inkl. Feststellrad und Achse	21	1368M	Trigger, incl. lock and axis
22	1376LM	Handgriff TR20x3, für Schlauch D10 mit Ü-Mutter	22	1376LM	Handle TR20x3, for hose D10 mit with cap nut
23	1376LP	Handgriff, für Ölschlauch D10	23	1376LP	Handle for Oilhose D10
24	1376LS	Handgriff, D6, für Spiralschlauch	24	1376LS	Handle, D6, für spiral hose
25	1387ML	O-Ring, 18 x 2.2 mm, FPM	25	1387ML	O-Ring, 18 x 2.2 mm, FPM
25	1387ME	O-Ring, 18 x 2.2 mm, EPDM	25	1387ME	O-Ring, 18 x 2.2 mm, EPDM
26	1395NB	Feinfilter, 50M, PP, blau	26	1395NB	Finefilter, 50M, PP, blue
27	1395NN	Feinfilter, 100M, Edelstahl, grün	27	1395NN	Finefilter, 100M, stainless, green
28	1381LM	Kappe, gelb	28	1381LM	Cover, yellow
29	1381EM	Kappe, blau	29	1381EM	Cover, blue
30	1381LK	Kappe, grün	30	1381LK	Cover, green
31	1381LS	Scheibe, klar	31	1381LS	Disc, transparent
32	1367RG	Ring, gelb	32	1367RG	Ring, yellow
32	1367RS	Ring, schwarz	32	1367RS	Ring, black