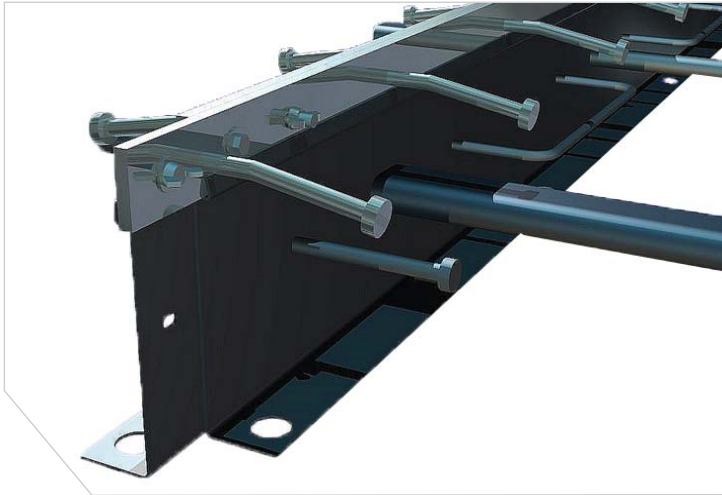


Varenr. 07903, 07904, 07905

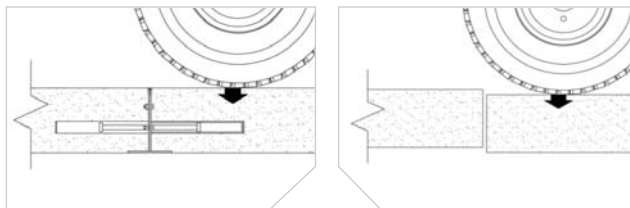
## TEKNISK DATABLAD - FUGE BH TIEPPO



### Beskrivelse og funksjon

Fuge BH Tieppo er designet for fuger i industribgulv som skal utsettes for store belastninger.

Fugens primære oppgave er å ta opp skjærkrefter mellom bærende konstruksjoner. Fugen danner et kontrollert riss, og hindrer samtidig krakelering av kantene i fugen. Det er lagt vekt på at fugeelementet er enkelt å montere, samtidig som det tilfredsstiller tekniske krav.



Med fuge

Uten fuge

Topprofilen (delvis eksponert etter støp) består av 2 stk 40x8 mm jern. Standard stålqualität er ubehandlet S235JR (iht European structural steel standard EN 10025: 2004).

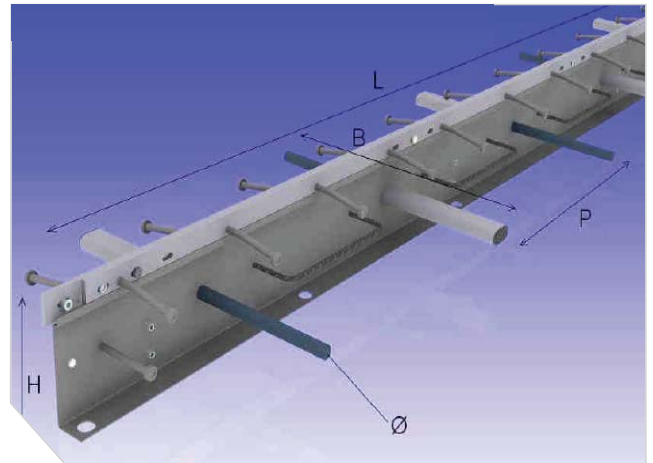
Topprofilen kan også leveres kaldforsinket eller i rustfri utførelse, Aisi 304.

Underdelen består av 2 stk. 2 mm plater med stålqualität S235JR. Dybler har stålqualität S275JR.

### Montering

For montering, se egen monteringsveiledning under PRODUKTER på [www.haucon.no](http://www.haucon.no). Bruk søkefeltet og skriv "Fuge BH Tieppo".

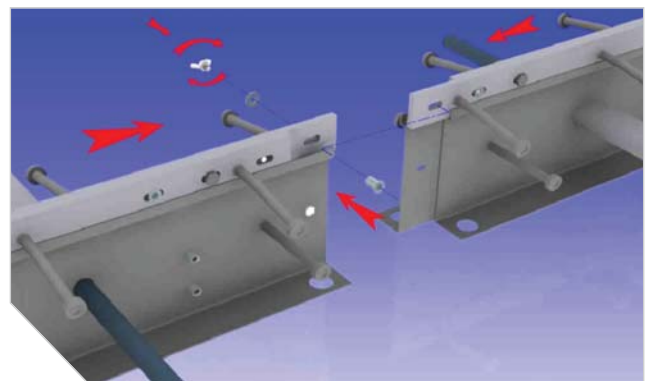
### Dimensjoner



Fuge BH Tieppo leveres i 3 meters lengder og i høyder fra 80 mm til 250 mm. Høyden på elementet er tykkelsen på støpen. Andre høyder og lengder kan skaffes på bestilling.

Diameter på dybler varierer med størrelse på fugen, fra 15 til 25 mm.

Avstanden mellom dyblene (P) er konstant på alle fugeelementer: 500 mm. Standard dybellengde er 600 mm (300 på hver side).



### CE-merking

Produktet er ikke underlagt noen harmonisert europeisk standard og skal derfor ikke CE-merkes iht. Byggevareforordningen per 1. juli 2013.