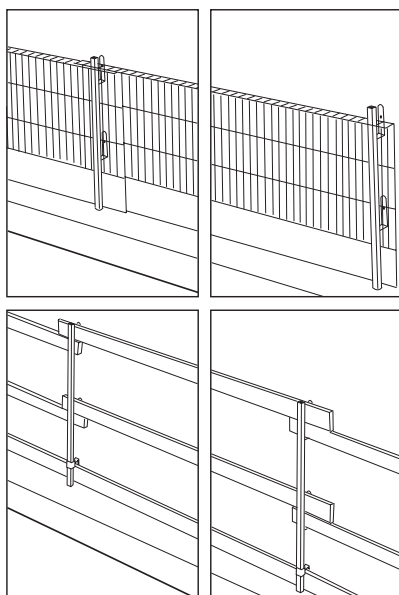


Honeywell

COMBISAFE®

TILLFÄLLIGT KANTSKYDD



SYSTEMBESKRIVNING

SMB-system S

INNEHÅLL

Viktigt.....	5
Allmänt.....	5
Användningsområde.....	5
Hantering av produkter.....	5
Spårbarhet.....	5
DATA.....	6
Säkerhetsstolpe 1102.....	6
Säkerhetsstolpe 2000.....	6
Säkerhetsstolpe 1107.....	7
Justerbar säkerhetsstolpe 1,5 m 1140.....	8
Stålräckesnät Mk II 3203.....	9
Stålräckesnät 1,3 m Mk II 3204.....	9
Stålräckesnät utfyllnad 2,6 m Mk II 3217.....	10
Stålräckesnät utfyllnad 1,3 m Mk II 3218.....	10
Stålräckesnät lättvikt klass ABC 2,6 m 3240.....	11
Stålräckesnät lättvikt klass ABC 1,5 m 3241.....	11
Stålräckesnät lättvikt klass ABC 1,8 m 3242.....	12
Stålräckesnät lättvikt klass A 2,6 m 3245.....	12
Stålräckesnät lättvikt klass A 1,5 m 3246.....	13
Stålräckesnät lättvikt klass A 2,0 m 3247.....	13
Stålräckesnät lättvikt klass A 0,9 m 3248.....	14
Stålräckesnät lättvikt klass A 0,5 m 3249.....	14
Stålräckesnät lättvikt utfyllnad 2,6 m 3260.....	15
Stålräckesnät lättvikt utfyllnad 1,5 m 3261.....	15
Stålräckesnät för ras lättvikt 2,6 m 3266.....	16
Stålräckesnät för ras lättvikt 1,5 m 3267.....	16
Stålräckesnätrappa 3226.....	17
Fotlisthållare Mk II 1111.....	17
Justeringsdon för stålräckesnät 3224.....	18
Gångjärn för stålräckesnät 3225.....	19
Combistrap 100335.....	20
Balkräcke med ram 3350/3350G.....	20
Balkräcke med ram 1,3 m 3351/3351G.....	21
Räckesnät med ram 3360/3360G.....	21
Räckesnät med ram 1,3 m 3361/3361G.....	22
Förlängningshållare 1150.....	23
Hantering.....	24
Val och dimensionering.....	24
Klassificering.....	24
Avstånd mellan säkerhetsstolpar.....	25
Skyddsbalkar av trä.....	25
Stålräckesnät.....	25

SMB-system S

Stålräckesnättrappa.....	25
Balkräcke med ram.....	25
Räckesnät med ram.....	25
Konstruktion för tillfälligt kantskydd.....	26
Klass A-konstruktion.....	26
Klass B-konstruktion.....	26
Klass C-konstruktion.....	27
Hörn.....	27
Överhäng.....	27
Vindlast.....	27
Is och snö.....	28
Montering.....	28
Fastsättning.....	28
Säkerhetsstolpar.....	28
Flexi-säkerhetsstolpe 1107.....	29
Justerbar säkerhetsstolpe 1140.....	30
Säkerhetsstolpe 1102/2000.....	33
Stålräckesnät utfyllnad 3217 och 3218.....	34
Fotlisthållare Mk II 1111.....	35
Justeringsdon för stålräckesnät 3224.....	35
Gångjärn för stålräckesnät 3225.....	36
Räcken med ram.....	38
Förlängningshållare 1150.....	39
Kontrollera.....	40
Inspektion.....	40
Demontering.....	40
Packa stålräckesnät.....	41
Packa räcke med ram.....	44
Packa stålräckesnättrappa.....	47
Underhåll.....	48
Säkerhetskontroller.....	48
Renovering.....	48
Skrotning.....	48
Förvaring.....	48

Säkerhetsinstruktioner

— VARNING! —

Kontrollera alltid produkter och utrustning före användning. Använd aldrig skadade eller rostiga material eftersom det kan påverka säkerheten.

— VARNING! —

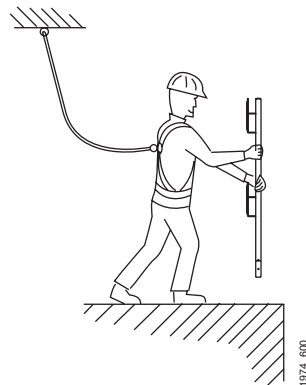
Kantskydd som kombineras eller sammanlänkas med andra produkter än Combisafe rekommenderas inte. Combisafe produktansvar gäller endast för kombinationer av Combisafe-produkter som har monterats i enlighet med Combisafe TI-bladen och systembeskrivningen.

— VARNING! —

Om kantskyddet utsätts för stora påfrestningar, t.ex. ett fall, måste skyddsbalken inspekteras av en behörig person innan den tas i bruk igen. Kontakta Combisafe om du är osäker.

— VARNING! —

Använd alltid personlig fallstoppsutrustning där det finns risk för att falla. Detta gäller även arbete från plattformar på hydraullyft.



1974_800

Viktigt

Combisafe kantskyddsprodukter måste alltid användas tillsammans med tillämplig systembeskrivning och TI-blad för varje produkt.

Gör alltid en bedömning och ta fram en metodförklaring för installationen av Combisafe-systemet.

För att tillgodose säkerheten på arbetsplatsen ska du alltid tänka på följande:

- Planera fallskyddet i ett tidigt skede.
- Många fallolyckor inträffar från låg höjd.
- Ordna för lämpligt och säkert tillträde till arbetsplatsen.
- Spärra av området nedanför och kring monteringsplatsen så att personer inte skadas av fallande verktyg eller material.
- Håll ordning kring monteringsplatsen.
- Använd bara säkerhetsprodukter som har inspekterats ur säkerhetssynpunkt.
- Använd verktyg som är avsedda för det arbete som ska utföras.
- Dra åt skruvar ordentligt och kontrollera att krokar låses som de ska.

Allmänt

Combisafe kantskyddsprodukter uppfyller kraven enligt den europeiska standarden EN 13374.

Användningsområde

Combisafe kantskyddsprodukter är avsedda att användas som tillfälligt fallskydd.

Produkterna får inte användas för att

- skydda allmänheten
- dämpa stötar från fordon
- förhindra ras av stora mängder, t.ex. material eller snö.

Hantering av produkter

Combisafe kantskyddsprodukter är konstruerade för att vara lätthanterliga, och enskilda produkter väger mindre än 20 kg, men det finns några få undantag.

Se nationella direktiv angående hantering av material.

Spårbarhet

De flesta Combisafe-produkter är märkta med ett partinummer för inspektion och spårbarhet.

Partinumret består av en bokstav och fyra siffror och avser plats och datum, år och vecka för tillverkningen av produkten. 0345 betyder att produkten är tillverkad vecka 45 år 2003. Numret sitter oftast nära Quiclox-hålet på säkerhetsstolparna och fästena.

DATA**Säkerhetsstolpe 1102**

1102 Registrerad konstruktion

System.....SMB-system S

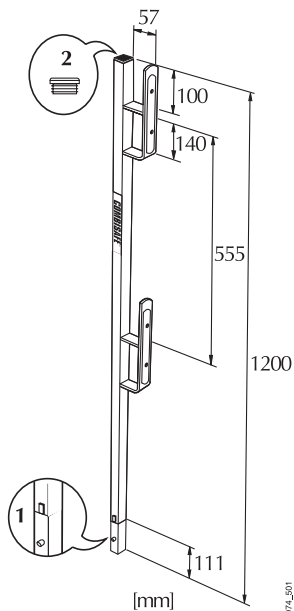
Vikt.....3,5 kg

Ytfinish.....Varmförsinkad

Uppfyller EN 13374 klass A, B, C

Reservdelslista

Artikel	Produktnr	Information
1	1132	Quicklox
2	100211	PVC

**Säkerhetsstolpe 2000**

System.....SMB-system S

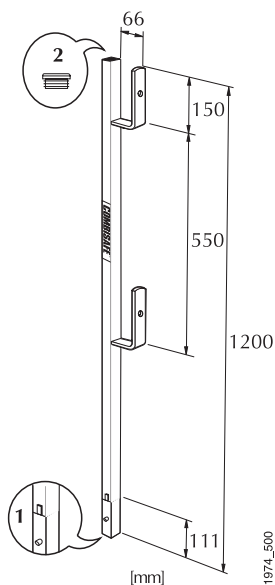
Vikt.....3,6 kg

Ytfinish.....Varmförsinkad

Uppfyller EN 13374 klass A, B, C

Reservdelslista

Artikel	Produktnr	Information
1	1132	Quicklox
2	100211	PVC



Säkerhetsstolpe 1107

1107 patenterad

System.....SMB-system S

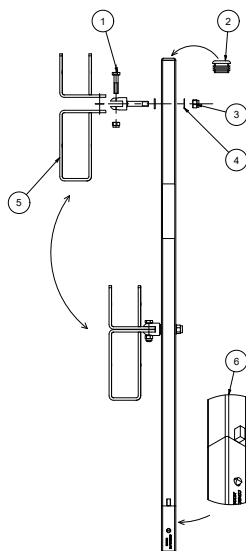
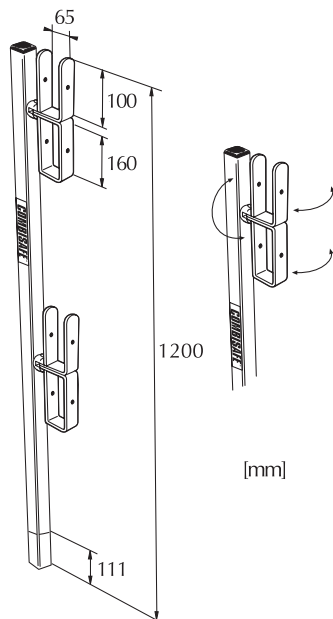
Vikt.....5,2 kg

Ytfinish.....Varmförzinkad

Uppfyller EN 13374 klass A

Reservdelslista

Artikel	Produktnr	Information
1	100138	Elförzinkad
2	100211	PVC
3	100025	Elförzinkad
4	100097	Elförzinkad
5	10152	Varmförzinkad
6	1132	Quiclox

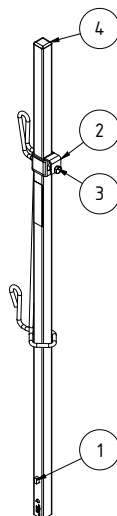
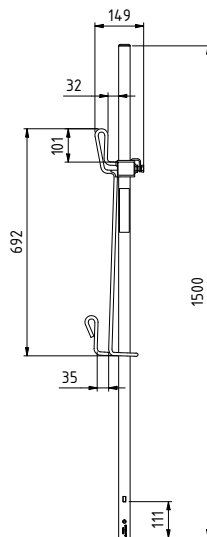


Justerbar säkerhetsstolpe 1,5 m 1140

System.....SMB-system S
 Vikt.....3,5 kg
 Ytfinish.....Varmförzinkad
 Uppfyller EN 13374 klass A, B, C

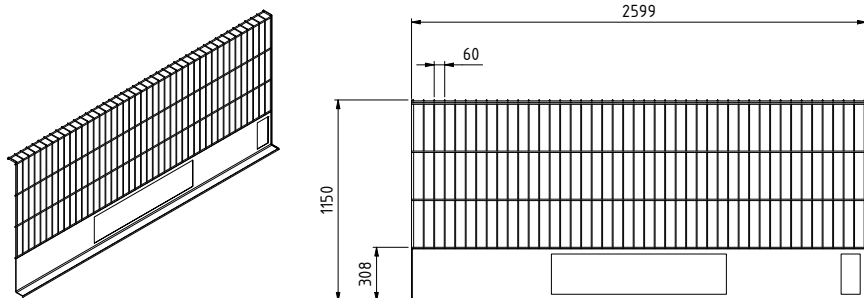
Reservdelslista

Artikel	Produktnr	Information
1	10548	Quiclox
2	10520	
3	100175	
4	100211	PVC

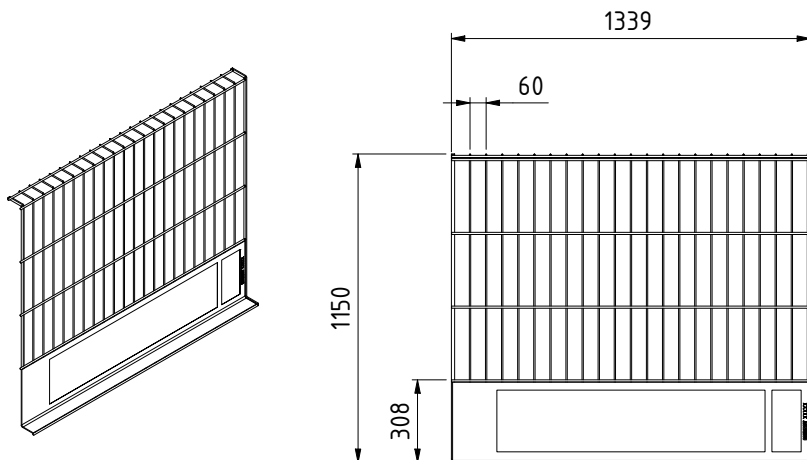


Stålräckesnät Mk II 3203

System.....SMB-system
 Vikt.....19,4 kg
 Ytfinish.....Pulverlackerad
 Uppfyller EN 13374 klass A, B, C

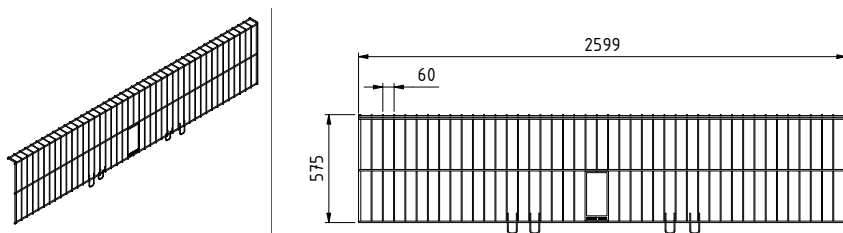
**Stålräckesnät 1,3 m Mk II 3204**

System.....SMB-system
 Vikt.....10,5 kg
 Ytfinish.....Pulverlackerad
 Uppfyller EN 13374 klass A, B, C



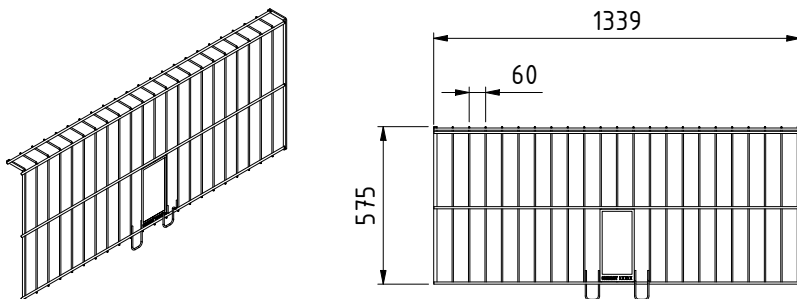
Stålräckesnät utfyllnad 2,6 m Mk II 3217

System.....SMB-system
Vikt.....9,3 kg
Ytfinish.....Pulverlackerad
Uppfyller EN 13374 klass A, B



Stålräckesnät utfyllnad 1,3 m Mk II 3218

System.....SMB-system
Vikt.....5 kg
Ytfinish.....Pulverlackerad
Uppfyller EN 13374 klass A, B



Stålräckenät lättvikt klass ABC 2,6 m 3240

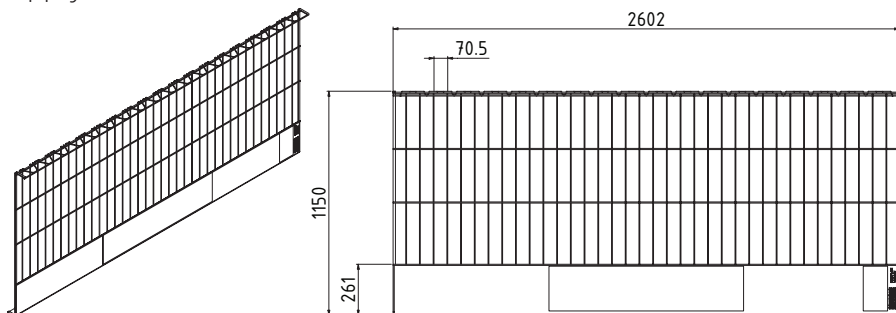
Registrerad konstruktion

System.....SMB-system

Vikt.....14,2 kg

Ytfinish.....Pulverlackerad

Uppfyller EN 13374 klass A, B, C



Stålräckenät lättvikt klass ABC 1,5 m 3241

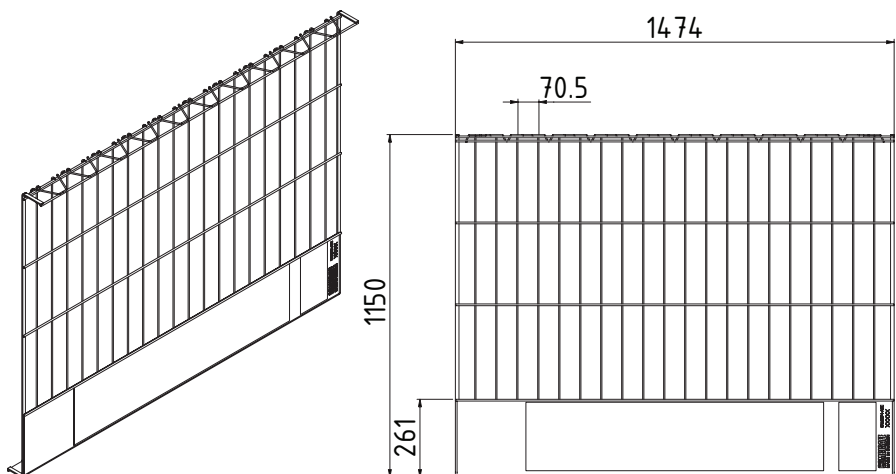
Registrerad konstruktion

System.....SMB-system

Vikt.....8,7 kg

Ytfinish.....Pulverlackerad

Uppfyller EN 13374 klass A, B, C



Stålräckesnät lättvikt klass ABC 1,8 m 3242

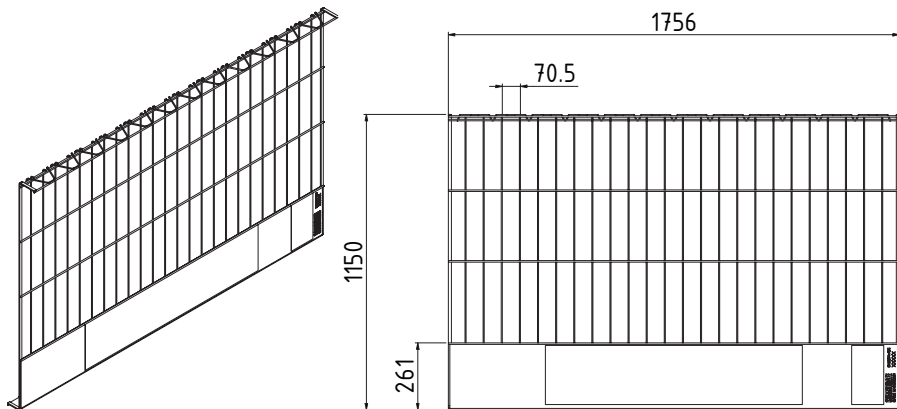
Registrerad konstruktion

System.....SMB-system

Vikt.....10 kg

Ytfinish.....Pulverlackerad

Uppfyller EN 13374 klass A, B, C



Stålräckesnät lättvikt klass A 2,6 m 3245

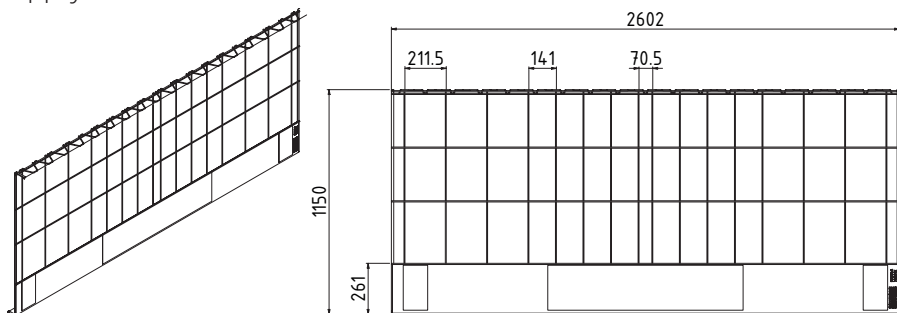
Registrerad konstruktion

System.....SMB-system

Vikt.....12,2 kg

Ytfinish.....Pulverlackerad

Uppfyller EN 13374 klass A



Stålräckesnät lättvikt klass A 1,5 m 3246

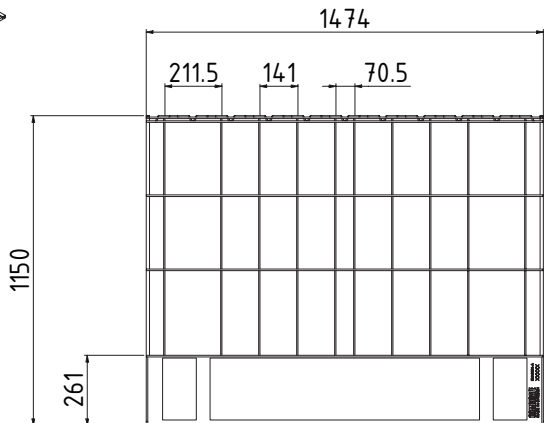
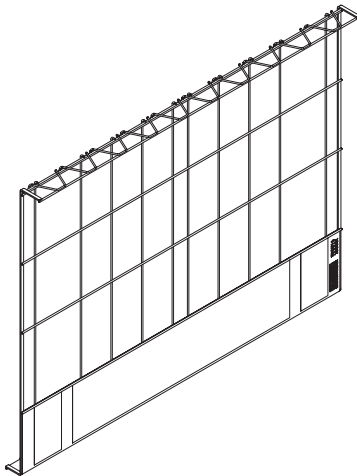
Registrerad konstruktion

System.....SMB-system

Vikt.....7,8 kg

Ytfinish.....Pulverlackerad

Uppfyller EN 13374 klass A



Stålräckesnät lättvikt klass A 2,0 m 3247

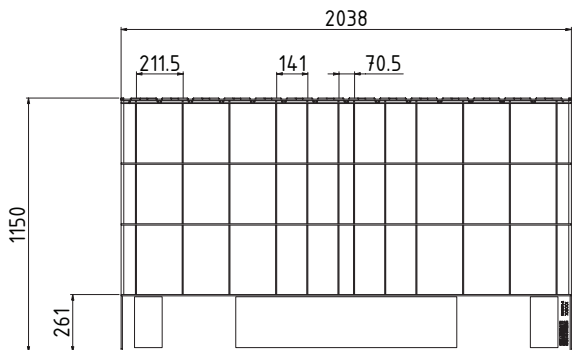
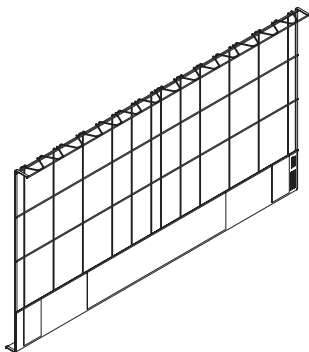
Registrerad konstruktion

System.....SMB-system

Vikt.....10,1 kg

Ytfinish.....Pulverlackerad

Uppfyller EN 13374 klass A



Stålräckesnät lättvikt klass A 0,9 m 3248

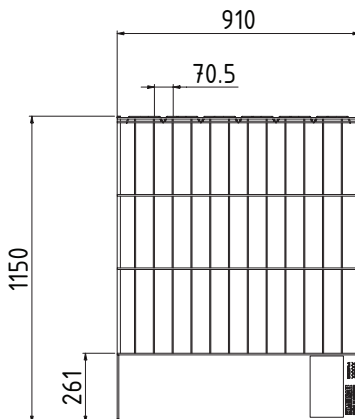
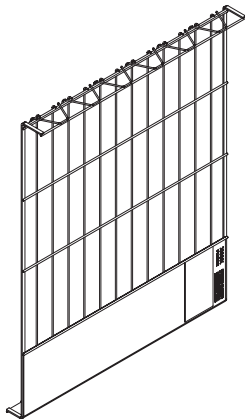
Registrerad konstruktion

System.....SMB-system

Vikt.....5,7 kg

Ytfinish.....Pulverlackerad

Uppfyller EN 13374 klass A



Stålräckesnät lättvikt klass A 0,5 m 3249

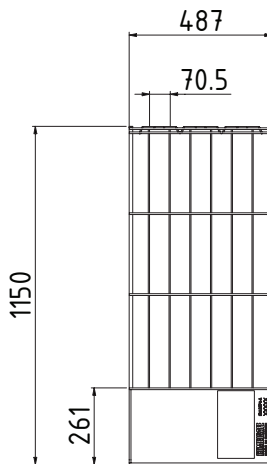
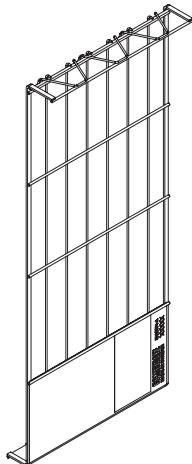
Registrerad konstruktion

System.....SMB-system

Vikt.....3,6 kg

Ytfinish.....Pulverlackerad

Uppfyller EN 13374 klass A



Stålräckenät lättvikt utfyllnad 2,6 m 3260

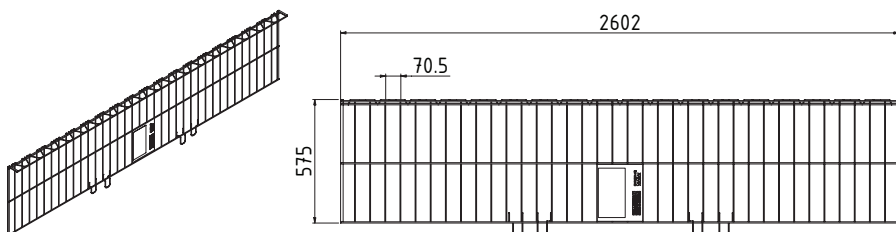
Registrerad konstruktion

System.....SMB-system

Vikt.....7 kg

Ytfinish.....Pulverlackerad

Uppfyller EN 13374 klass A, B

**Stålräckenät lättvikt utfyllnad 1,5 m 3261**

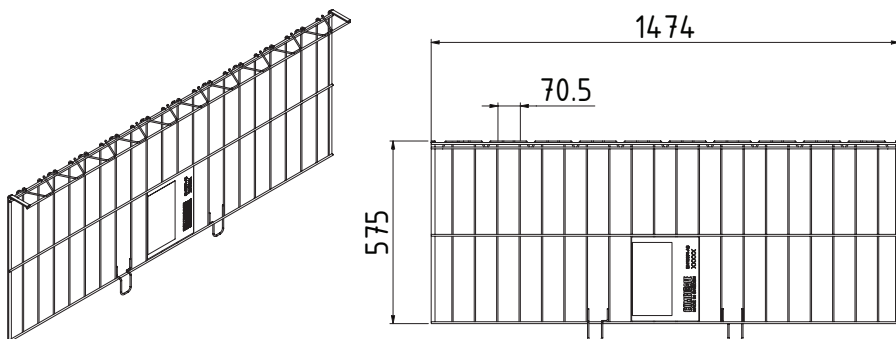
Registrerad konstruktion

System.....SMB-system

Vikt.....4,4 kg

Ytfinish.....Pulverlackerad

Uppfyller EN 13374 klass A, B



Stålräckesnät för ras lättvikt 2,6 m 3266

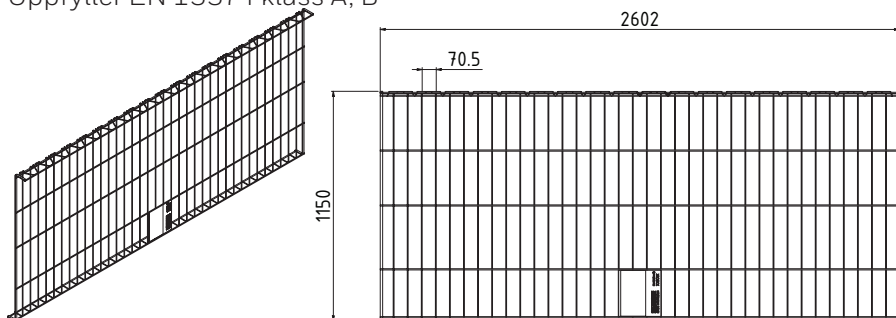
Registrerad konstruktion

System.....SMB-system

Vikt.....11,7 kg

Ytfinish.....Pulverlackerad

Uppfyller EN 13374 klass A, B



Stålräckesnät för ras lättvikt 1,5 m 3267

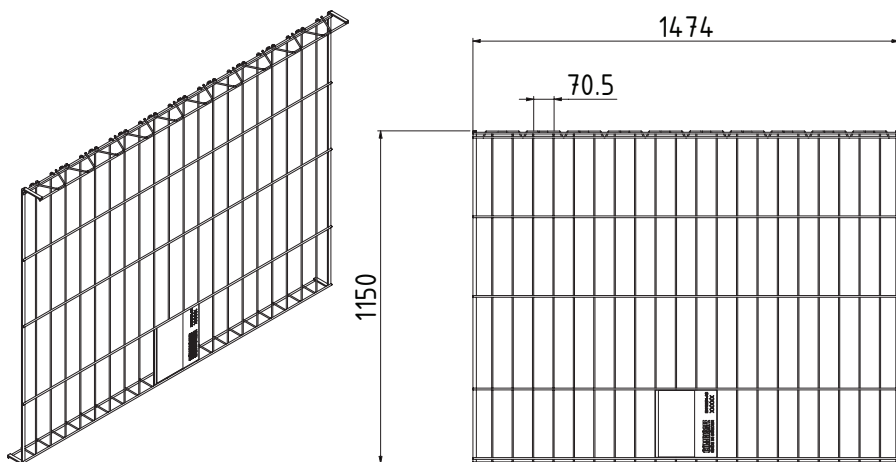
Registrerad konstruktion

System.....SMB-system

Vikt.....7,3 kg

Ytfinish.....Pulverlackerad

Uppfyller EN 13374 klass A, B



Stålräckesnättrappa 3226

Registrerad konstruktion

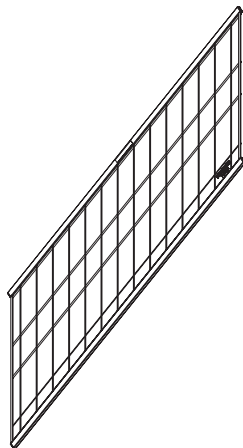
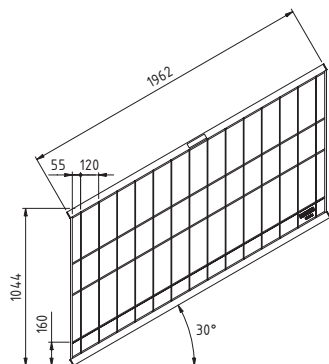
System.....SMB-system

Vikt.....14,1 kg

Ytfinish.....Pulverlackerad

Avsedd för trapplutningar på 30° men fungerar även inom +/- 5°

Uppfyller EN 13374 klass A



Fotlifthållare Mk II 1111

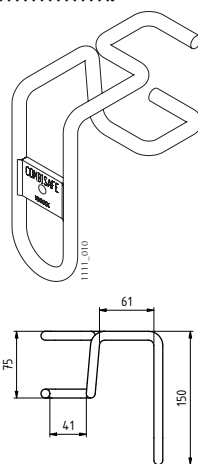
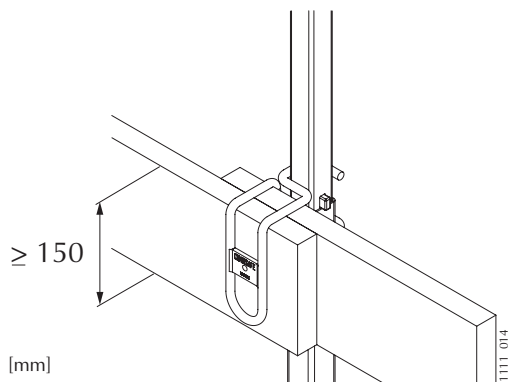
Registrerad konstruktion

System.....SMB-system S

Vikt.....0,5 kg

Ytfinish.....Varmförzinkad

Uppfyller EN 13374 klass A



Justeringsdon för stålräckesnät 3224

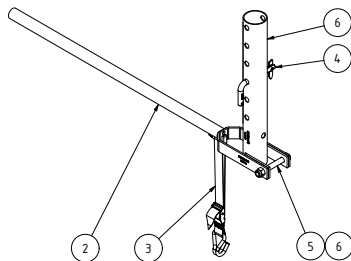
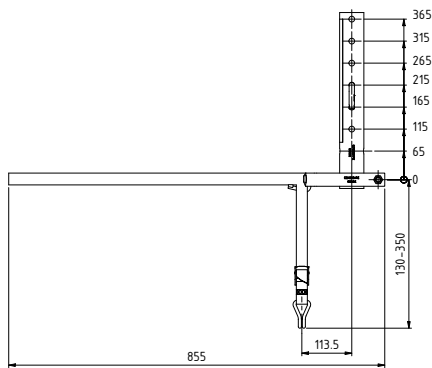
System.....SMB-system

Vikt.....2,6 kg

Ytfinish.....Varmförzinkad

Reservdelslista

Artikel	Produktnr	Information
1	10525	
2	10526	
3	10527	Fästrem med krok
4	10528	
5	100200	
6	100025	



Gångjärn för stålräckesnät 3225

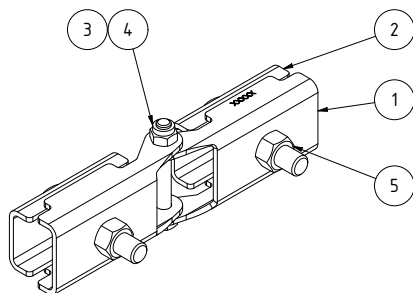
Registrerad konstruktion

System.....SMB-system

Vikt.....0,7 kg

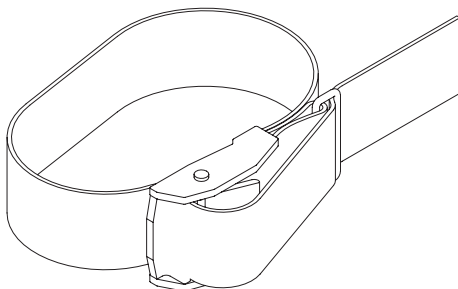
Ytfinish.....Elförzinkad

Artikel	Produktnr	Information
1	10534	
2	10536	
3	100206	
4	100126	
5	100090	



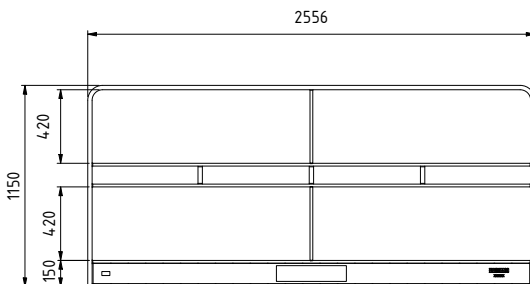
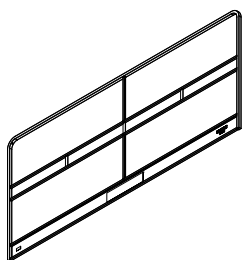
Combistrap 100335

System.....SMB-system
Längd.....400 mm



Balkräcke med ram 3350/3350G

Registrerad konstruktion
System.....SMB-system
Vikt.....17,0 kg
Ytfinish.....Varmförzinkad/pulverlackerad
Uppfyller EN 13374 klass A



Balkräcke med ram 1,3 m 3351/3351G

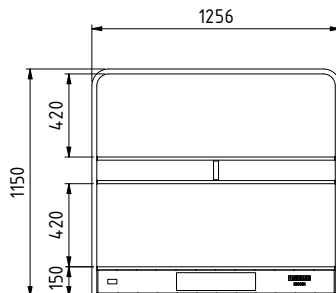
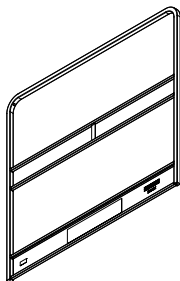
Registrerad konstruktion

System.....SMB-system

Vikt.....9,0 kg

Ytfinish.....Varmförzinkad/pulverlackerad

Uppfyller EN 13374 klass A

**Räckesnät med ram 3360/3360G**

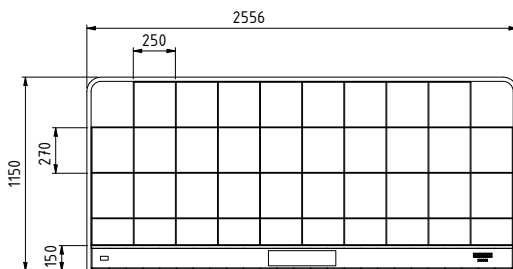
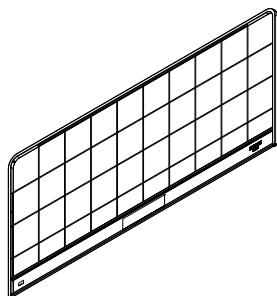
Registrerad konstruktion

System.....SMB-system

Vikt.....16,0 kg

Ytfinish.....Varmförzinkad/pulverlackerad

Uppfyller EN 13374 klass A



Räckesnät med ram 1,3 m 3361/3361G

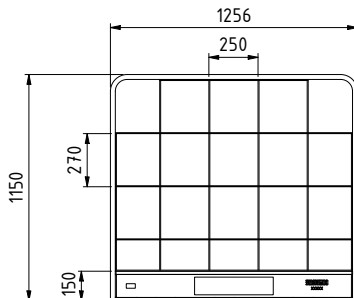
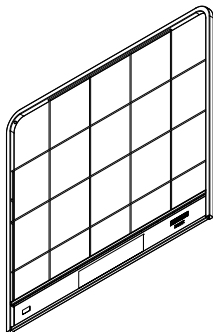
Registrerad konstruktion

System.....SMB-system

Vikt.....9,0 kg

Ytfinish.....Varmförzinkad/pulverlackerad

Uppfyller EN 13374 klass A



Förlängningshållare 1150

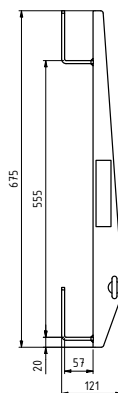
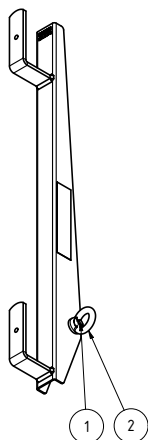
Registrerad konstruktion

System.....FRB-system S

Vikt.....1,9 kg

Ytfinish.....Varmförzinkad

Uppfyller EN 13374 klass A



Reservdelista

Artikel	Produktnr	Information
1	100487	
2	100712	Lyftöglemutter

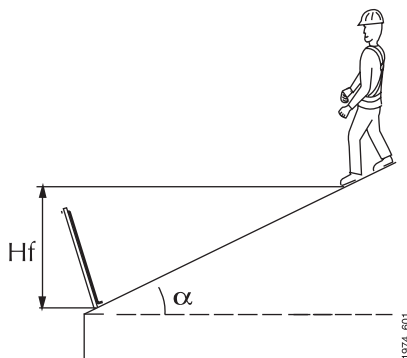
Hantering

Val och dimensionering

Klassificering

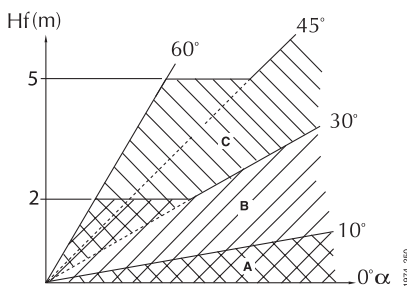
Tillfälligt kantskydd indelas i EN 13374 i tre olika klasser beroende på användning och trolig belastning.

- Klass A avser en statisk belastning motsvarande en person som lutar sig mot/håller tag i kantskyddet eller går/snubblar mot skyddet.
- Klass B avser en statisk och lågdynamisk belastning motsvarande en person som lutar sig mot/håller tag i kantskyddet eller går/snubblar mot det eller faller mot skyddet nedför en sluttande yta.
- Klass C avser en högdynamisk belastning motsvarande en person som faller utför en brant sluttande yta



Varje klass rekommenderas för användning med en rad taklutningar och möjliga fallhöjder.

- Klass A rekommenderas för en arbetsyta med en lutning på α , dvs. $0-10^\circ$.
- Klass B rekommenderas för en arbetsyta med en lutning på α , dvs. $0-30^\circ$, eller upp till 60° om fallhöjden, H_f , inte överstiger 2,0 m.
- Klass C rekommenderas för en arbetsyta med en lutning på α , dvs. $30-45^\circ$, eller upp till 60° om fallhöjden, H_f , inte överstiger 5,0 m.



Välj produkter med hänsyn till arbetsplatsens behov. Vissa produkter kan användas i flera klasser, men villkoren för deras användning varierar då.

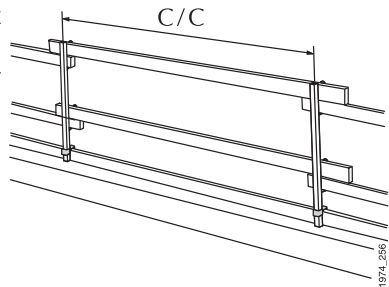
Avstånd mellan säkerhetsstolpar

Skydds balkar av trä

- Skydds balkar av trä får endast användas för kantskydd av klass A.
- Rekommenderad kvalitet för skydds balkar av trä är C24.

Max. c/c-avstånd mellan säkerhetsstolpar är

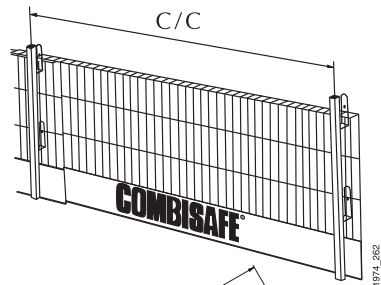
- 2,4 m för skydds balkar av trä på 45×95 mm
- 2,0 m för skydds balkar av trä på 30×150 mm.



Stålräckes nät

Max. c/c-avstånd mellan säkerhetsstolpar är

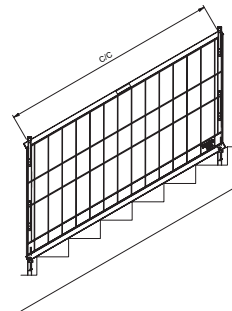
- 2,4 m för stålräckes nät i klass A och B
- 1,2 m för stålräckes nät i klass C.



Stålräckes nättrappa

Max. c/c-avstånd mellan säkerhetsstolpar är

- 1,9 m för stålräckes nättrappa.



Balkräcke med ram

Max. c/c-avstånd mellan säkerhetsstolpar är

- 2,4 m

Räckes nät med ram

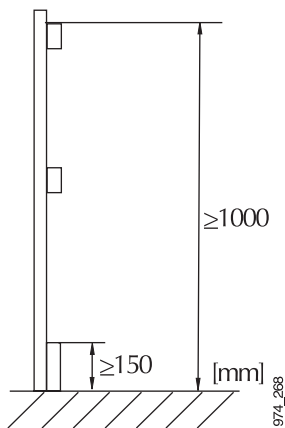
Max. c/c-avstånd mellan säkerhetsstolpar är

- 2,4 m

Konstruktion för tillfälligt kantskydd

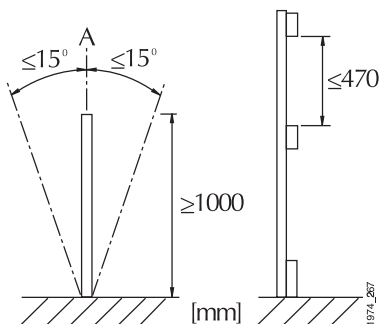
EN 13374 ställer följande krav på kantskydd i klasserna A, B och C:

- Kantskyddet måste vara minst 1,0 m högt, mätt vinkelrätt mot arbetsytan.
- Huvudskyddsbalkar(övre)ochmellanliggande skyddsbalkar eller mellanliggande skydd av annat slag måste finnas.
- Om fotlist används måste den ha en höjd på minst 150 mm och ett mellanrum på högst 20 mm mellan dess nedersta del och arbetsytan.
- Säkerhetsnät som används som kantskydd måste uppfylla EN 1263-1.



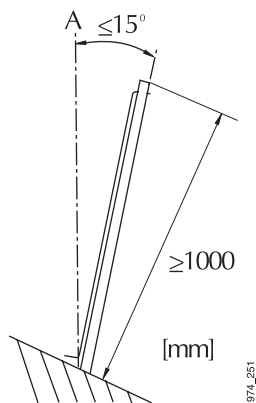
Klass A-konstruktion

- Kantskyddet får inte avvika från den vertikala linjen A med mer än 15° .
- Kantskyddsöppningarna får inte vara större än 470 mm i en riktning när mellanliggande skyddsbalkar används.
- Kantskyddsöppningarna får inte vara större än 250 mm i en riktning när mellanliggande skyddsbalk inte används.



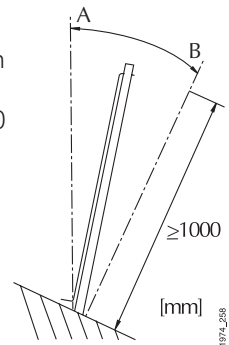
Klass B-konstruktion

- Kantskyddet får inte avvika från den vertikala linjen mer än 15° utåt eller inåt.
- Kantskyddsöppningarna får inte vara större än 250 mm i en riktning.



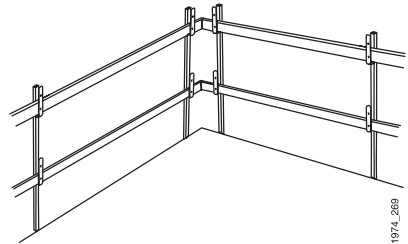
Klass C-konstruktion

- Kantskyddet måste vara placerat mellan den vertikala linjen A och vinkelrätt mot arbetsytan B.
- Kantskyddsöppningarna får inte vara större än 100 mm i en riktning.



Hörn

Fästena är konstruerade för att motstå belastningar i en primär riktning. Av denna anledning rekommenderar Combisafe alltid användning av två säkerhetsstolpar i hörnen, en i varje riktning.



Överhäng

Högsta tillåtna överräckning för SMB eller FRB är $\frac{1}{4}$ av avståndet mellan säkerhetsstolparna. Detta förutsätter att skyddsbalken, stålräckesnätet eller räcket med ram är fastgjord i säkerhetsposten.

Vindlast

Maximal vindlast

Kantskyddssystemet tål ett vindhastighetstryck på 600 Nm^2 . Detta motsvarar en vindhastighet på cirka 32 m/s.

— VARNING! —

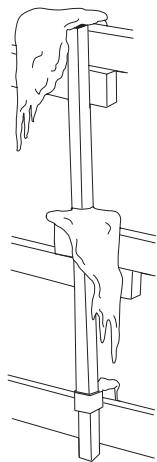
Om vindhastigheten överstiger detta värde måste lösningen eventuellt beräknas på nytt för att fastställa att den är lämplig. Lösningen kan behöva justeras efter omberäkningar.

Maximala vindförhållanden under arbete

Kantskyddssystemet tål ett vindhastighetstryck på 200 Nm^2 under arbetsförhållanden. Detta motsvarar en vindhastighet på cirka 18 m/s.

— VARNING! —

Om kantskyddets effektiva yta utökas, t.ex. genom täckta byggställningar, ökar belastningen vid en viss vindstyrka. Gör aldrig ändringar utan att först kontrollera att den tillåtna belastningen på hela systemet inte överskrids.



Is och snö

Det tillfälliga kantskyddssystemet är inte avsett för exponering för statiska eller dynamiska belastning i form av is och snö. Håll alltid kantskyddet fritt från is och snö.

Montering

Fastsättning

Se relevanta TI-blad för sätt att förankra fästena i byggnadsstrukturen. Belastningar som anges i TI-blad är konstruktionsbelastningar inbegripet partialkoefficienten $\gamma F = 1,5$.

Viktigt

Utvärdera alla krafter som påverkar fästena och byggnadsstrukturen.



Fästen

Följ alltid tillverkarens instruktioner för val och installation av alla fästen och förankringar.

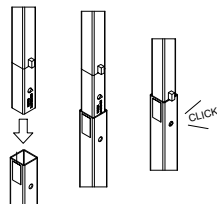
Obs!

Det är viktigt att beakta betong- eller träkvalitet, avståndet till kanterna mellan fästena och andra aspekter som kan påverka hållfastheten.

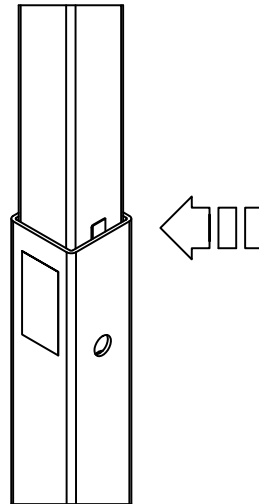
Säkerhetsstolpar

Allmänt

1. Sätt säkerhetsstolpen i fästet med skyddsbalkens hållare vända inåt.
2. Tryck ner säkerhetsstolpen i fästet. Quiclox låses automatiskt i hålet på fästet.



- Säkerhetsstolpen kan sänkas genom att trycka på Quiclox-knappen och trycka ner stolpen.
- Om gjutrör används måste rörets längd ställas in så att säkerhetsstolpen eller dess förlängare sitter minst 100 mm in i betongen.
- Plastpluggen i botten av gjutröret minskar infogningsdjupet och måste beaktas vid beräkning av rörets längd.
- Kontrollera att säkerhetsstolpen eller dess förlängare sitter minst 100 mm in i rörfästet av metall när den infogas i förgjutna fästen, om inget annat anges i den produktspecifika informationen.



— VARNING! —

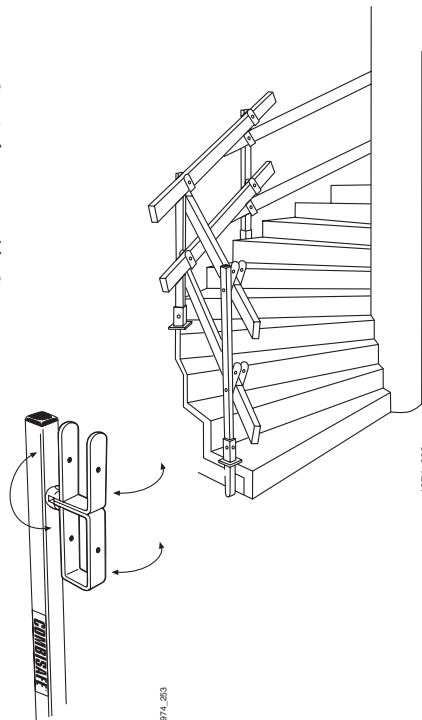
Säkerhetsstolpförlängningar

1242/1245 ska endast användas med den korta säkerhetsstolpen 1102 eller 2000. Flera förlängare får inte användas tillsammans. Om säkerhetsstolpförlängningar 1242/1245 används ska du alltid kontakta Combisafes tekniska service för att kontrollera att maximalt tillåten belastning inte överskrids.

Flexi-säkerhetsstolpe 1107

Flexi-säkerhetsstolpe 1107 ska endast användas tillsammans med skyddsbalkar av trä.

Konsolerna kan roteras i två plan för att passa den önskade lutningen och för att matcha böjda kanter, t.ex. spiraltrappor.

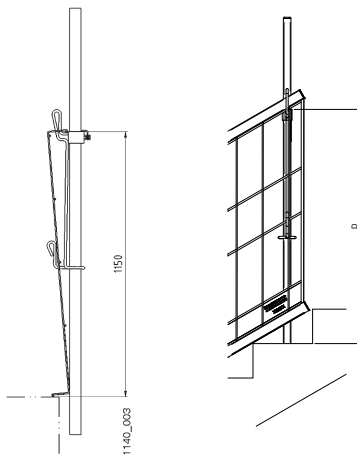


1974_603

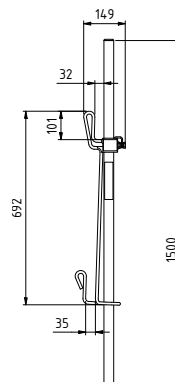
1974_263

Justerbar säkerhetsstolpe 1140

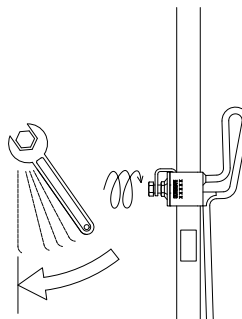
1. Ställ in stålräckesnätets hållare på lämplig höjd. Överkanten på röret ska sitta 1 150 mm ovanför stålräckesnätets nederkant. Avståndet (D) varierar mellan röret och den nedre delen av stålräckesnätets trappa beroende på trappans lutning och var på trappan säkerhetsstolpen är placerad.



2. Krokarna på stålräckesnätets hållare ska sitta vinkelrätt mot Qiclox.



3. Dra åt hållarens låsskruv till minst 50 Nm.



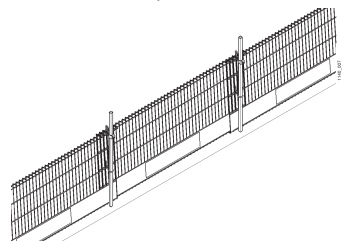
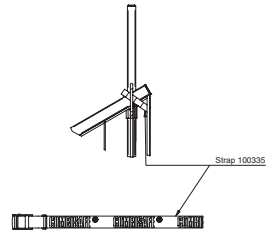
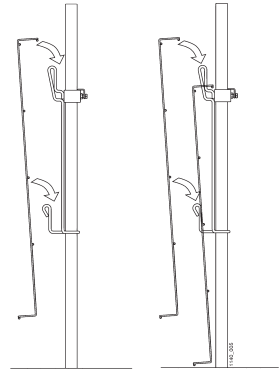
4. Montera stålräckesnätet på hållaren genom att haka fast nätet i den övre ögla i hållaren och det mittersta vertikala staget i stålräckesnätet på den nedre kroken i hållaren.

På stålräckesnättrappan sitter ledstången ovanför hållarens översta ögla. Avståndet, D, är idealiskt justerat så att ledstången vilar på den övre ögla. Den tredje tråden placeras ovanför den nedre ögla i stålräckesnätets hållare. Den tredje tråden vilar inte alltid mot den nedre hållaren, beroende på trappans lutning, men den ska alltid sitta bakom den. En vertikal tråd eller ett platt stålstag i ändarna av stålräckesnättrappan fungerar som ett stopp i trappans riktning.

5. Planera överlappningen. Om ett eller flera stålräckesnät måste tas bort, t.ex. vid materialleverans, ska dessa monteras sist med överlappningarna upptill i båda ändarna.

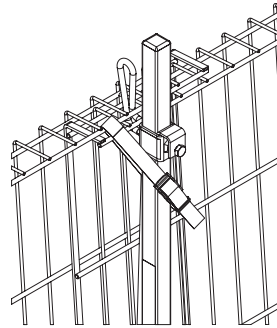
6. Sammanfoga stålräckesnäten genom att överlappa dem på hållaren.

Ha minst 100 mm överlappning i båda ändarna av stålräckesnäten. Stålräckesnäten kan överlappas mer för att ge ett kortare c/c-avstånd. Det kan vara praktiskt att använda Combistrap 100335, för att minimera spelet som kan uppstå mellan den övre ögla i hållaren och ledstången och mellan den nedre ögla och den tredje tråden.

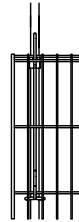


Viktigt

Stålräckesnät måste fästas på sina hållare när de installeras för klass B-krav. Detta kan göras med Combistrap 100335.



För klass C måste överräckningen vara minst två nät.



Säkerhetsstolpe 1102/2000

1. Sätt stålräckesnätet på säkerhetsstolpen genom att placera stålräckesnätets övre böjda del över toppen på säkerhetsstolpen och samtidigt kroka fast det i konsolerna. På stålräckesnättrappan sitter ledstången ovanför den övre konsolen. Den tredje tråden placeras ovanför den nedre konsolen. Ledstången eller den tredje tråden vilar inte alltid mot fästet på grund av trappans lutning och säkerhetsstolparnas placering, men den ska alltid sitta bakom det. En vertikal tråd eller ett platt stålstag i ändarna av stålräckesnättrappan fungerar som ett stopp i trappans riktning.

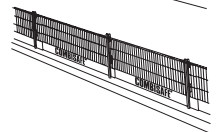
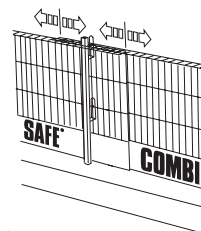
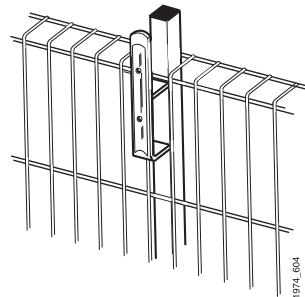
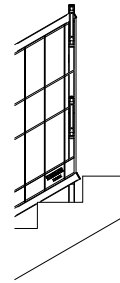
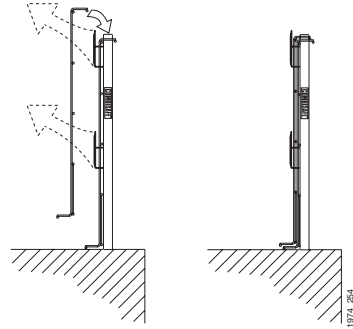
Det kan vara praktiskt att använda Combistrap 100335 för att minimera spelet som kan uppstå mellan den övre konsolen och ledstången och mellan den nedre konsolen och den tredje tråden.

2. Kontrollera att de horisontella trådarna i stålräckesnätet sitter i säkerhetsstolpens konsoler.

3. Planera överlappningen. Om ett eller flera stålräckesnät måste tas bort, t.ex. vid materialleverans, ska dessa monteras sist med överlappningarna upptill i båda ändarna.

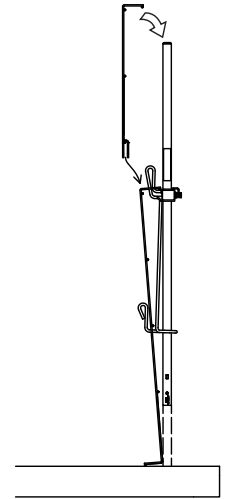
4. Sammanfoga stålräckesnäten genom att överlappa dem på säkerhetsstolparna. Justera också stålräckesnätets längd på samma sätt.

Sammanfoga stålräckesnättrapporna genom att överlappa dem, bredvid varandra, i konsolen.

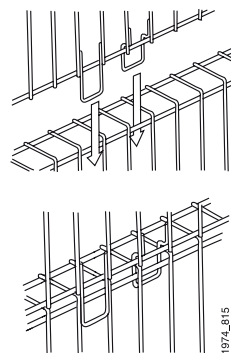


Stålräckesnät utfyllnad 3217 och 3218

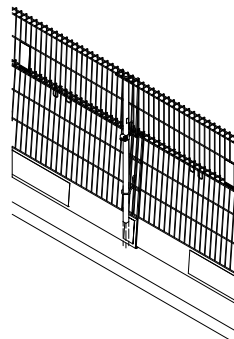
1. Sätt stålräckesnätets utfyllnad på säkerhetsstolpen genom att haka dess övre böjda del över toppen på säkerhetsstolpen.



2. Tryck ned stålräckesnätets utfyllnad på den översta tråden med styrklossarna så att den greppar tag i nätets in- och utsida.



3. Skarvning och överlappning görs som angivits tidigare i styckena 2 och 3 under Justerbar säkerhetsstolpe 1140.

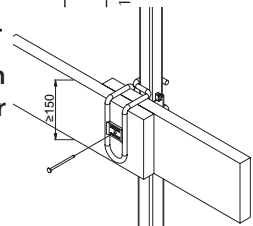
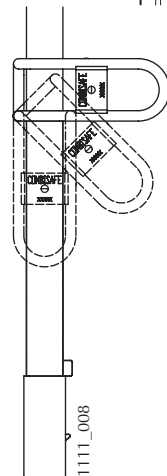
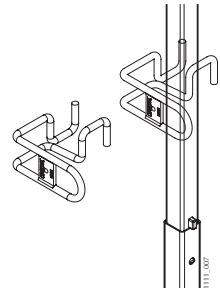


Fotlisthållare Mk II 1111

1. Håll fotlisthållaren vinkelrätt mot säkerhetsstolpen och tryck fast den på stolpen. Vrid fotlisthållaren 90 grader så att den sitter parallellt med säkerhetsstolpen. Fotlisthållaren kan placeras med konsolen vänd nedåt, vilket är standard, eller uppåt.

- Placera fotlisthållaren med konsolen vänd nedåt så att den vilar mot arbetsytan.
- Placera fotlisthållaren med konsolen vänd uppåt till stöd för fotlisten.

2. Placera fotlisterna i fotlisthållarna och fäst med spikar eller skruvar. Gör detta på ett sådant sätt att det är enkelt att ta bort fotlisthållarna. Vissa storlekar av fotlister kan sammanfogas med en överlappning i fotlisthållaren. Om detta inte är möjligt, sammanfoga med överlappningen vänd bort från fotlisthållaren.



— VARNING! —

Kom ihåg att fotlisten måste vara minst 150 mm hög och fästas på hållaren med spikar och/eller skruvar.

Justeringsdon för stålräckesnät 3224

Lyft

1. Placera stålräckesnätets justeringsdon på säkerhetsstolpen. Sätt låsstiftet i ett lämpligt hål för att ge en arbetshöjd för spaken.
2. Haka fast kroken i öglan på stålräckesnätets hållare och dra åt remmen så att spaken pekar nedåt i ett lämpligt läge att lyfta från.

3. Håll spaken på stålräckesnätets justeringsdon med ena handen och lossa skruven i stålräckesnätets hållare med den andra handen. Lossa endast skruven ungefär ett varv, bara så att stålräckesnätet lossar. Lyft spaken så att stålräckesnätet höjs till önskat läge.

Obs!

Den maximala lyfthöjden är minst 20 cm för varje lyft. Lyft igen om stålräckesnätet behöver höjas ytterligare.

— VARNING! —

Håll alltid i spaken när skruven i stålräckesnätets hållare är lossad.

4. När stålräckesnätet är upphöjt, dra åt skruven i hållaren igen, fortfarande med en hand på spaken. Dra åt skruven till minst 50 Nm.

5. Fortsätt att lyfta stålräckesnäten i följd, med början i ena änden och mot nästa del.

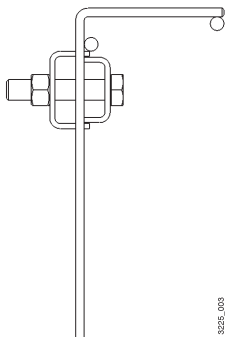
Sänkning

Sänk ned stålräckesnätet på samma sätt, börja med spaken i höjt läge och sänk sedan ned stålräckesnätet.

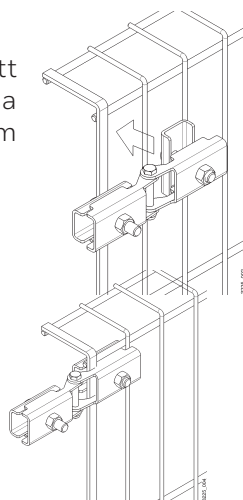
Gångjärn för stålräckesnät 3225

1. Montera stålräckesnätets gångjärn ovanpå ett stålräckesnät, så högt upp som möjligt. Lossa bulten och vrid låset 90 grader och skjut det genom öppningen i nätet.

2. Vrid tillbaka låset och dra åt det. Se till att dess U-böj är linjerad med U-böjen på stålräckesnätets gångjärn.



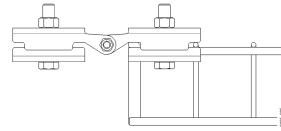
3225_003



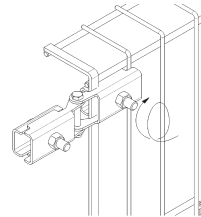
3225_002

3225_001

3. Kontrollera att den upphöjda ytan på stålräckesnätets gångjärn är placerad mellan de vertikala stagen.



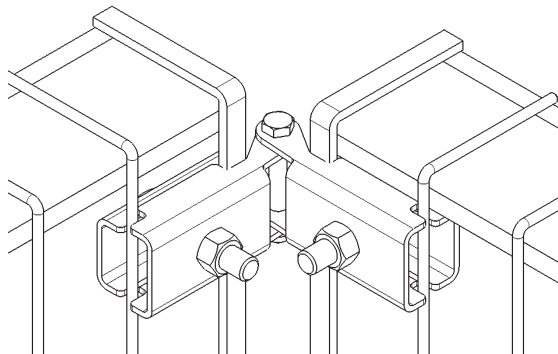
4. Dra åt muttern.



5. Sammanfoga stålräckesnäten genom att fästa den andra klämman på det andra stålräckesnätets gångjärn.

Observera att vinkeln nedtill på det andra stålräckesnätet ska sitta i vinkeln på det första.

6. Fäst det andra stålräckesnätets gångjärn mellan nätet precis ovanför fotlisten.

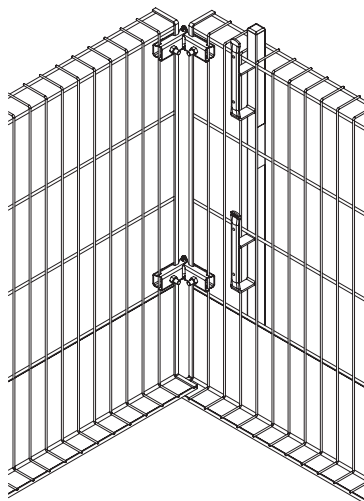


— VARNING! —

Gångjärnet kan placeras i mitten av ett stålräckesnät, inte bara i änden.

Gångjärnet kan också användas för att koppla ihop stålräckesnättrappan i ändarna.

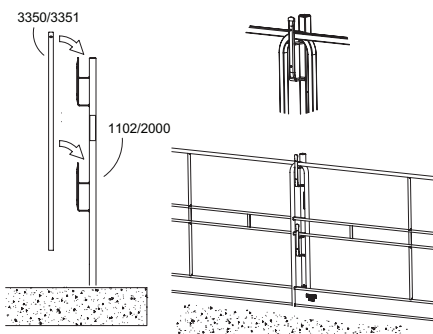
Kopplingen i nätets hörn kan i vissa fall ersätta en säkerhetsstolpe så att endast en sådan behövs i hörnet. Hör med Combisafe under vilka omständigheter detta är tillåtet.



Räcketen med ram

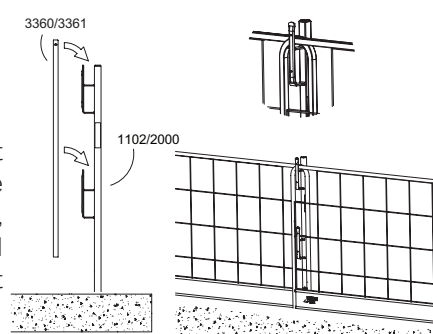
1. Sätt räcketen med ram på säkerhetsstolpen genom att placera den övre delen av räcketen i stolpens övre konsoler och samtidigt haka fast mittbalken eller -nätet i de nedre konsolerna.

Det kan vara praktiskt att använda Combistrap 100335 för att minimera risken för lyftning. Dra åt Combistrap runt den övre konsolen och ledstången.



2. Kontrollera att nätet och/eller balkarna i räcketen med ram sitter på plats i alla säkerhetsstolpars konsoler.

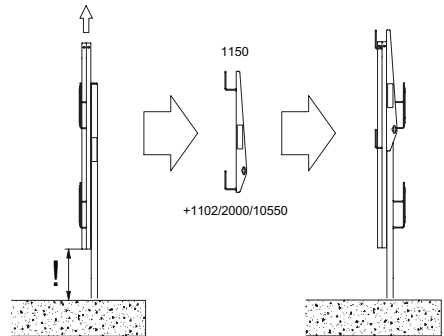
3. Planera överlappningen. Om ett eller flera räcketen med ram måste tas bort, t.ex. vid materialleverans, ska dessa monteras sist med överlappningarna vända mot arbetsområdet i båda ändarna.



4. Sammanfoga räckena med ram genom att överlappa dem på säkerhetsstolparna. Justera också räckets längd på samma sätt.

Förlängningshållare 1150

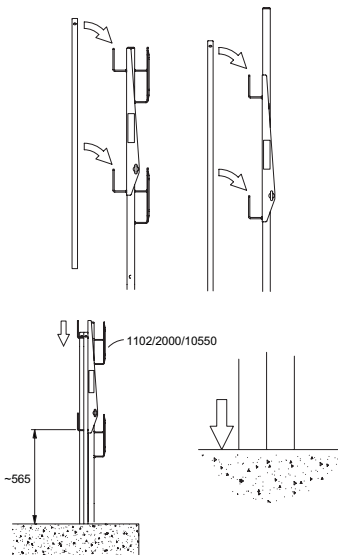
1. Förlängningshållaren är konstruerad för användning med portarna 1102, 2000 och 10550.
2. Sätt förlängningshållaren på lämplig höjd. Den horisontella nedre delen av den övre kroken på 1150 ska sitta 125 mm ovanför nederkanten på räcket med ram.
3. Dra åt förlängningshållarens låsskruv till minst 50 Nm.



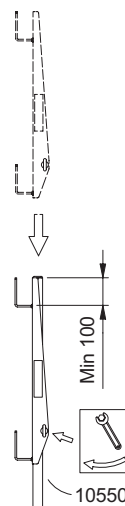
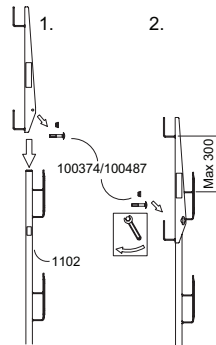
— VARNING! —

Maximal förlängning för stolpar 1102 och 2000 är 300 mm.

Minsta avstånd mellan förlängningshållarens översta konsol och toppen av stolpe 10550 är 100 mm



(1102/2000) [mm]



Kontrollera

Montören bör kontinuerligt kontrollera kantskyddet under montering. En slutlig inspektion måste göras när monteringen är slutförd, före överlämnande, enligt följande:

Checklista för kantskydd

Kontrollera att kantskyddssystemet uppfyller kraven enligt EN 13374 genom att kontrollera följande:

- Valet av kantskydd motsvarar den erforderliga klassen.
- Träbalkar är tillverkade av trä i rätt kvalitetsklass och dimensioner.
- Maximalt c/c-avstånd överskrids inte.
- Kantskyddets höjd är minst 1,0 m.
- Huvudskyddsbalkar och mellanliggande skyddsbalkar/skydd används när stålräckesnät eller räcke med ram inte används.
- Fotlister med en höjd av minst 150 mm används.
- Skyddsräcken och fotlister är fästa med spikar eller skruvar.
- Öppningar i kantskyddet överskrider inte kraven.
- Fästen är korrekt förankrade i byggnadsstrukturen.
- Säkerhetsstolpar är ordentligt förankrade i fästena.
- Kantskyddet utsätts inte för stark vindlast.

Inspektion

Skaderapport

Fel i kantskydd, t.ex. genom skador eller saknade delar, måste genast rapporteras till platschefen för omedelbar åtgärd.

Regelbunden inspektion

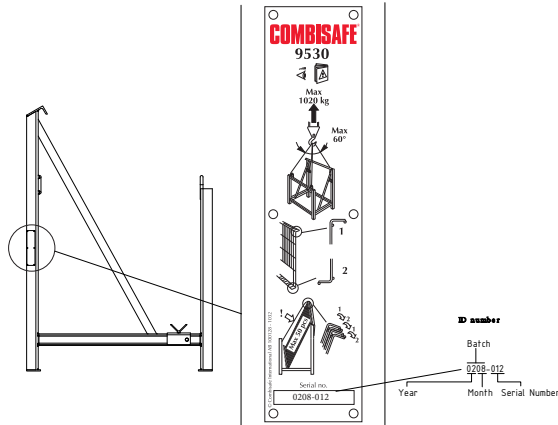
Kantskyddet måste inspekteras regelbundet under användning. Helst bör inspektioner utföras under ordinarie säkerhetsrundor.

Demontering

Monteringsproceduren ska utföras i omvänd ordning vid demontering.

1. Ta bort skyddsbalkarna, stålräckesnätet eller räcket med ram. Packa stålräckesnätet eller räcket med ram enligt instruktionerna på nästföljande sidor.
2. Lossa säkerhetsstolpen från fästena genom att trycka in Quiclox-knappen.
3. Ta bort fästena från byggnadsstrukturen.

Packa stålräckesnät



Räckesbox 9530 är lämplig att packa stålräckesnätet i.

Läs alltid bruksanvisningen före användning – Combisafe ansvarar inte för sådant som har ändrats.

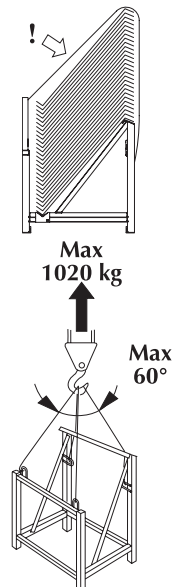
Användning

Räckesboxen ska endast användas för dess avsedda syfte. Stapla inte boxar eller lasta något annat än Combisafe stålräckesnät.

Lasta boxen med högst 50 räckena nr 3200/3203/3204/3207.

Lasta boxen med högst 60 stålräckesnät lättvikt 3240/3241/3242/3245/3246/3247.

Säkra räckena i boxen så att de inte kan glida eller välta. Använd rem runt boxen och räckena.



Lyft med kran

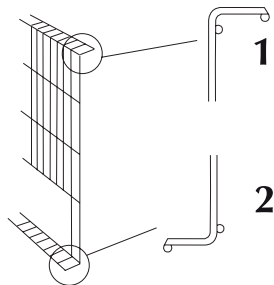
Använd lämplig fyrdelad lyftkedja med tillåten belastning (SWL) över 1 020 kg.

Max. kedjespridningsvinkel 60°.

Lyft med gafflar

Boxen kan lyftas från alla sidor med gafflar. När du lyfter från kortsidan, se till att räcken inte är i vägen.

Placera gafflarna centrerade på boxen och se till att de skjuts in tillräckligt så att boxen stöds på båda sidor.



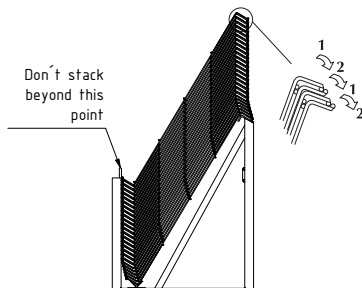
Stapla räckan i boxen

Det är viktigt att räckena staplas korrekt i boxen. Annars blir räckesstapeln för hög och instabil.

Vänd vartannat räcke i motsatt riktning, dvs. vartannat räcke ska ha fotlisten uppåt.

Se till att räckena är placerade mitt i boxen för att undvika att de välter.

Stapla inte räckan ovanför den horisontella profilen.



Räcken som väger upp till 19,5 kg kan hanteras av en person, men det rekommenderas att frekvent lastning och lossning utförs av två personer eller att lyftutrustning används. Flytta eller lyft inte boxen för hand.

Se gällande hälso- och säkerhetsföreskrifter som gäller för användningslandet för att säkerställa efterlevnad.

Säkerhetsåtgärder

Före varje användningstillfälle

Kontrollera alltid räckesboxarna för tecken på skador eller synlig deformation.

Använd inte boxar som inte klarar kontroller enligt följande checklista:

- Svetsfogar har inga sprickor eller hack
- Deformering
- Korrosion
- Skador
- Slitage
- Synlig Combisafe-märkplåt och ID-nummer
- Deformerade eller skadade lyftöglor
- Inga vassa kanter

Om du är osäker, kontakta Combisafe!

Årlig inspektion

Det rekommenderas att boxen inspekteras minst en gång per år av en utbildad person om inte annat anges i användningslandet.

Förvaring

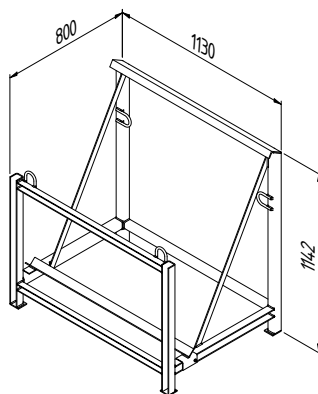
Förvara räckesboxen på en torr och väl ventilerad plats, skyddad från väder och från alla frätande ämnen.

Reparationer

Får endast utföras av tillverkaren.

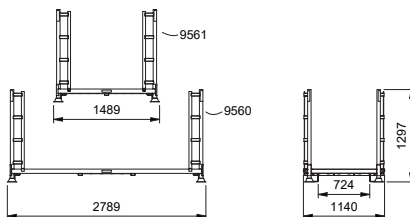
Skrotning

När räckesboxarna har underkänts i säkerhetsinspektionen kan de användas som skrotstål och kan återvinnas som råmaterial.



Packa räckan med ram

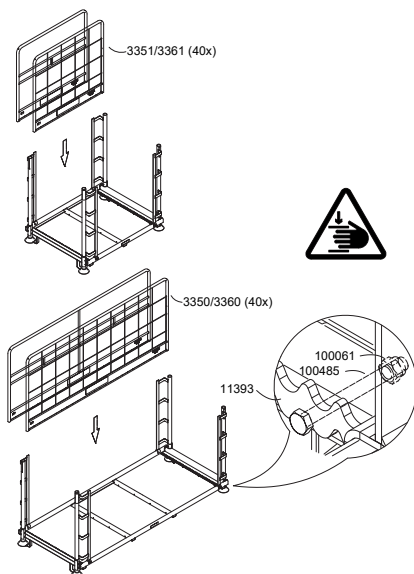
Räckesbox 9560 är lämplig för packning av räckan med ram i full längd. För korta räckan med ram kan räckesbox 9561 användas. Läs alltid bruksanvisningen före användning – Combisafe ansvarar inte för sådant som har ändrats.



Användning

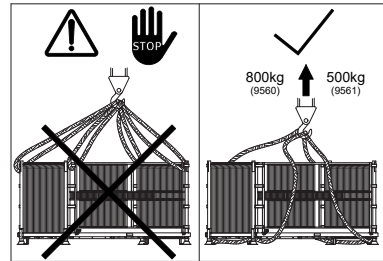
Räckesboxen ska endast användas för dess avsedda syfte. Lasta inte något annat än Combisafe räckan med ram nr 3351/3361 eller 3350/3360.

Lasta boxen med högst 40 räckan. Säkra räckena i boxen så att de inte kan glida eller välta. Använd rem runt boxen och räckena.



Lyft med kran

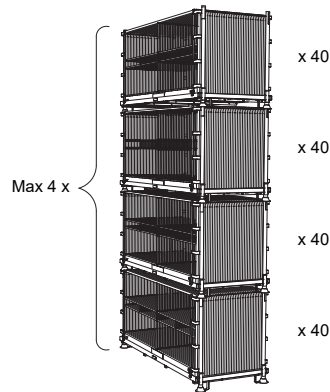
Använd lämpliga lyftstroppar med tillåten last (SWL) över 800 kg. Max. kedjespridningsvinkel 60°. Lyft endast med stroppar under bottenramen, genom fotkonsolerna.

**Lyft med gafflar**

Boxen kan lyftas från alla sidor med gafflar. Placera gafflarna centrerade på boxen och se till att de skjuts in tillräckligt så att boxen stöds på båda sidor.

Stapla räckan i boxen

Det är viktigt att stapla räckena korrekt i boxen. Annars blir räckesstapeln instabil.



Räcken som väger upp till 17 kg kan hanteras av en person, men det rekommenderas att frekvent lastning och lossning utförs av två personer eller att lyftutrustning används. Flytta eller lyft inte boxen för hand.

Se gällande hälso- och säkerhetsföreskrifter som gäller för användningslandet för att säkerställa efterlevnad.

Säkerhetsåtgärder

Före varje användningstillfälle

Kontrollera alltid räckesboxarna för tecken på skador eller synlig deformation.

Använd inte boxar som inte klarar kontroller enligt följande checklista:

- Svetsfogar har inga sprickor eller hack
- Deformering
- Korrosion
- Skador
- Slitage
- Synlig Combisafe-etikett och ID-nummer
- Deformerade eller skadade lyftöglor
- Inga vassa kanter

Om du är osäker, kontakta Combisafe!

Årlig inspektion

Det rekommenderas att boxen inspekteras minst en gång per år av en utbildad person om inte annat anges i användningslandet.

Förvaring

Förvara räckesboxen på en torr och väl ventilerad plats, skyddad från väder och från alla frätande ämnen.

Reparationer

Får endast utföras av tillverkaren.

Skrotning

När räckesboxarna har underkänts i säkerhetsinspektionen kan de användas som skrotstål och kan återvinnas som råmaterial.

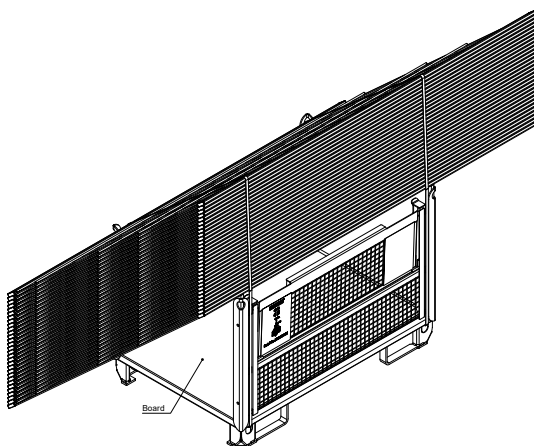
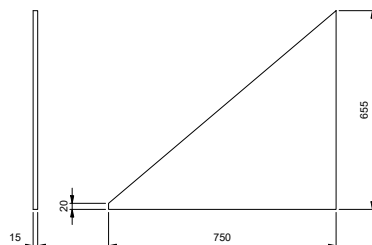
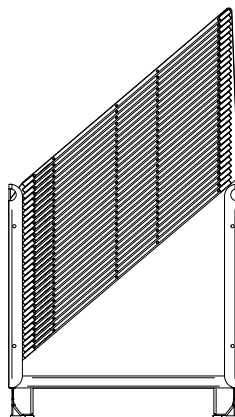
Packa stålräckesnättrappa

Multibox, 9540, med två sågade träskivor är lämplig för att packa stålräckesnättrappan. Max. antal stålräckesnättrappor som kan packas i Multiboxen är 30.

Träskivorna har formen av en triangel. Välj 15 mm-skivor. Se bilden för lämpliga sågmått.

Multiboxens ändar och placera träskivorna mot de vinklade ändstolparna. Packa nu stålräckesnättrappan så att dess nedre kant stöds av båda ändstolparna längs en Multibox-sida. Välj helst sidan utan sidofack, då kan du sedan förvara material i utrymmet under stålräckesnättrappan efter packning. Se bilderna.

Säkra paketet med två stålband.



Underhåll

Säkerhetskontroller

En säkerhetskontroll ska göras på alla produkter innan de används igen. Kontrollen görs helst efter användning innan produkterna placeras i förvaring. Säkerhetskontrollen måste utföras av kvalificerad personal. Combisafe rekommenderar att säkerhetskontrollen endast utförs av personer som utbildats av Combisafe.

Kontrollera att

- inga delar är skurna eller ihakade
- inga delar är extremt böjda eller deformerade på något annat sätt
- inga nya borrhål har gjorts
- ingen korrosion har uppstått som kan påverka styrkan
- inga synliga sprickor har uppstått i svetsfogar eller material
- delar passar ihop. Använd ett mått.

Renovering

Produkter som underkänns i säkerhetskontroller kan renoveras. Renovering måste utföras av kvalificerad personal. Combisafe rekommenderar att renovering endast utförs av personer som utbildats av Combisafe.

Renovera enligt följande riktlinjer:

- Endast kallbearbetning är tillåten.
- Rengör delarna.
- Byt ut skadade delar som inte kan renoveras.

- Skrota delar som efter uträtning visar tecken på brott eller som inte är i ett tillfredsställande skick efter renovering.

Skrotning

Produkter som identifierats under säkerhetskontrollerna och som inte har kunnat renoveras ska kasseras och förstöras så att de inte kan användas.

De flesta Combisafe-produkter är tillverkade av stål och kan skrotas som stål i sin helhet. Det finns några undantag. Hör efter med Combisafe om du är osäker.

Förvaring

Förvara Combisafe-produkter i ett torrt, ventilerat utrymme skyddat mot miljöeffekter, t.ex. väder och frätande ämnen.

Honeywell

COMBISAFE®

COMBISAFE International Ltd
Safety Centre, Cheaney Drive, Grange Park
Northampton UK-NN4 5FB

Telefon: +44 (0)160 4 660600, Fax: +44 (0)160 4 662960
info@Combisafe.com, www.Combisafe.com