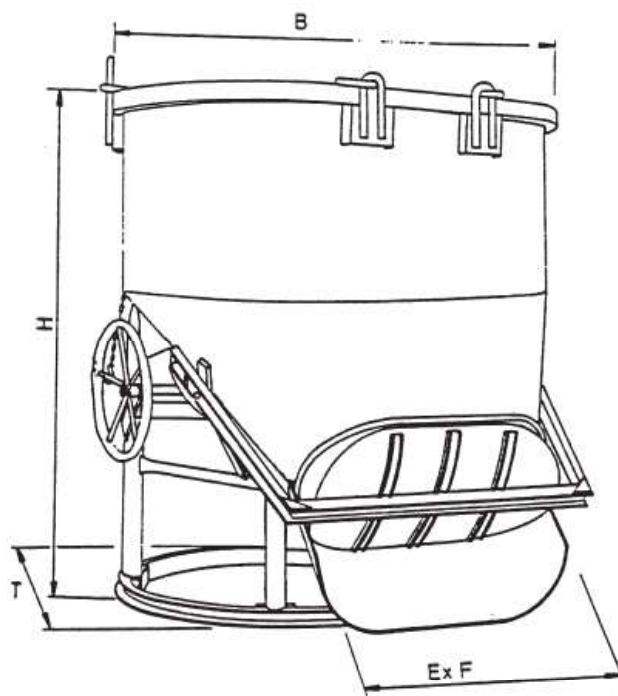


TEKNISK DATABLAD - BETONGTOBB OVAL



Mål:



Beskrivelse og funksjon

- Kvadratisk form med avrundede hjørner
- Rett utløpsåpning med slangekopling
- Solid, ekstra kraftig design med trekktau for åpning av tappeluken
- Returfjær som lukker automatisk tappeluken når tauet slippes
- Løftebøyle kobles rett i krankroken
- Leveres standard med tre meter gummislange og tre meter trekktau

Spesifikasjoner

Varenr.	Kapasitet	Type	Br./dybde	Høyde	Høyde m/løftebøyle	Egenvekt
36015	300 liter	1028H.4	1220/820	1070	1580	160 kg

Produktet er skaffevare.
Andre størrelser (fra 250 til 2000 liter) på forespørsel.

Oppbevaring

Ingen spesielle krav til oppbevaring.

Sikkerhetsdatablad

Det er ikke påkrevet sikkerhetsdatablad for produktet.