

# Extreme 360G PRO X3

Bruksanvising på norsk



**Gis Norge AS**  
Geo Instrument Service

## INNHold

Gratulerer!

Du har valgt en laser som er garantert pålitelig og god egnet for proffbruk.

- SIKKERHET
- SPESIFIKASJONER
- PRODUKT OVERSIKT
- BRUKSANVSINING
- FJERNKONTROLL INNHold
- VEDLIKEHOLD
- GARANTI

-1-

## SIKKERHET

• Les sikkerhetsinstruksjonene og håndboken grundig før du bruker dette produktet. Alle brukere må fullt ut forstå og følge disse instruksjonene.

• Når produktet er i drift, vær forsiktig så du ikke setter øynene i laserstrålen (grønn lyskilde). Eksponering for laserstråle over lengre tid kan være farlig for øynene.

• Ikke stirr direkte inn i strålen, se direkte med optiske instrumenter eller sett opp laseren i øyehøyde.

• Ikke demonter laserverktøyet. Det er ingen brukerdeler som kan repareres på innsiden.

• Ikke modifier laseren på noen måte. Endring av verktøyet kan eventuelt resultere i farlig laserstrålingseksponering.

• Ikke bruk laseren i nærheten av barn eller la barn betjene laseren.

• En eksponering for strålen fra en klasse 2-laser anses som trygg i maksimalt 0,25 sekunder. Øyelokkreflekser vil gir normalt tilstrekkelig beskyttelse.

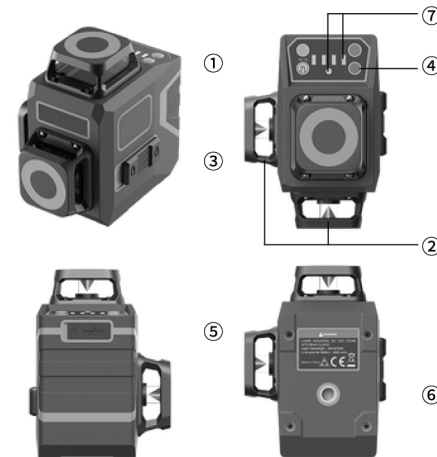
-2-

## SPESIFIKASJONER

Laserklasse	Klasse II
Laser bølgelengde	505~550nm for grønn stråle
Nøyaktighet	±1.5mm/5m
Selvnivellerende	4°±1°
Rekkevide (stråle)	30m for grønn stråle
Batteritid	Første nivå: cirka 6 timer Andre nivå: cirka 9 timer Tredje nivå: cirka 15 timer Fjerde nivå: cirka 30 timer
Strømforsyning	3.7V 4000mAh lithium batteri
IP grad	IP54
Brukstemperatur	-10°C~+50°C
Brukstemperatur	-25°C~+70°C

-3-

## PRODUKT OVERSIKT



1. 360° horisontal stråle
2. 360° vertikal stråle
3. Låsefunksjon
4. Funksjonsknapp

5. Type-C ladeport
6. 1/4" monteringsgjenget hull
7. LED-indikator

-4-

Version : T92 20210113