

SINTEF bekrefter at

## ISO-BLOCO 600 og ISO-BLOCO Multifunksjonsbånd

er vurdert å være egnet i bruk og tilfredsstillende krav til produktdokumentasjon i henhold til forskrift om omsetning og dokumentasjon av produkter til byggverk (DOK) og forskrift om tekniske krav til byggverk (TEK), for de egenskaper, bruksområder og betingelser for bruk som er angitt i dette dokumentet

### 1. Innehaver av godkjenningen

ISO-Chemie GmbH  
Röntgenstr. 12  
D-73431 Aalen, Tyskland  
[www.iso-chemie.com](http://www.iso-chemie.com)

### 2. Produktbeskrivelse

ISO-BLOCO 600 og ISO-BLOCO Multifunksjonsbånd (ISO-BLOCO MFT) er fugebånd av impregneret polyuretanskum som leveres forkomprimert på ruller, og som ekspanderer etter montasje for tetting av fuger. Fugebåndet har teip på den ene siden for å holde båndet på plass under montering. Forskjellen mellom de to produktene er at ISO-BLOCO MFT har et farget sjikt på innsiden. Sjiktet bidrar til en noe høyere vanddampmotstandsfaktor.

ISO-BLOCO 600 leveres i bredder fra 8 mm til 50 mm, og med tykkelser tilpasset fugetykkelser fra 1 mm til 42 mm, se tabell 1.

ISO-BLOCO MFT leveres i bredder fra 54 mm til 94 mm og med tykkelser tilpasset fuger fra 5 mm til 20 mm, se tabell 2.

Tabell 1 og tabell 2 viser fugebåndenes bredder og den aktuelle fugetykkelsen som båndet opptar.

Tabell 1

ISO-BLOCO 600, standarddimensjoner

Fugebåndbredder mm	Aktuell fugetykkelse mm
8, 10, 15 og 20	1 – 2
10, 15, 20 og 30	1 – 4
12, 15, 20 og 30	2 – 6
15, 20, 30 og 40	4 – 9
15, 20, 30 og 40	5 – 12
15, 20, 30 og 40	6 – 15
20, 25, 30 og 40	9 – 20
25, 30 og 40	11 – 25
30, 35 og 40	18 – 34
35, 40 og 50	24 – 42

Tabell 2

ISO-BLOCO MFT standarddimensjoner

Fugebåndbredde mm	Aktuell fugetykkelse mm
54, 64, 74, 84, 94	5 – 10
54, 64, 74, 84, 94	7 – 15
54, 64, 74, 84, 94	10 – 20

Både ISO-BLOCO 600 og ISO-BLOCO MFT leveres på ruller. ISO-BLOCO 600 har grå eller sort som standard farge, og ISO-BLOCO MFT er gråfarget, med en blå sidekant. Den blå sidekanten skal under bruk vende innover, dvs. inn mot fugens varme side.

### 3. Bruksområder

#### Tildekkede fugeløsninger

Både ISO-BLOCO 600 og ISO-BLOCO MFT kan benyttes til lufttetting og isolering av dør- og vindusfuger i vegger av bindingsverk og betong/mur. Fugene skal da være tildekket slik at fugebåndet ikke eksponeres for direkte nedbør. Det må opprettholdes et drenerende hulrom mellom tildekking, eksempelvis vindusomrammingen, og ytre fugetetting.

Fugebåndene er egnet ved vindusplassering der fugebåndet blir montert innenfor vindspærresjiktet slik at båndet ekspanderer mellom to parallelle flater.

#### Fritt eksponerte fugeløsninger

Fugebåndtypen ISO-BLOCO 600 og ISO-BLOCO MFT kan også benyttes til regntetting i utildekkede fuger mellom fuktbestandige bygningskomponenter, eksempelvis mellom betongelementer i fasader. Se fig. 4.

### 4. Egenskaper

#### Lufttetthet og regntetthet

ISO-BLOCO 600 og ISO-BLOCO MFT gir tilfredsstillende luft- og regntetthet til fuger i fasader, inkludert fuger omkring vinduer og ytterdører, når produktene anvendes som angitt i denne godkjenning.

Lufttetthet er prøvd i henhold til EN 1026 med et resultat som tilsvarer klasse 4 i henhold til EN 12207, det vil si luftgjennomgang gjennom fuge er målt til å være mindre enn  $2,5 \text{ m}^3/(\text{h}\cdot\text{m})$  ved 600 Pa trykkforskjell.

Regntetthet er prøvd i henhold til EN 1027 med et resultat som tilsvarer minst klasse 9A i henhold til EN 12208, det vil si ingen observerbar vanngjennomtrengning ved trykkforskjeller fra 0 Pa til 600 Pa.

#### Dampmotstand

Vanndampmotstandsfaktor er målt i henhold til EN ISO 12572. Se eksempler nedenfor.

ISO-BLOCO 600 med dimensjon 25/9-20 anvendt i fuge med bredde 12 mm har vanndampmotstand  $s_d \leq 0,11$  m, som gir en vanndampmotstandsfaktor  $\mu \approx 4,2$ .

ISO-BLOCO MFT med dimensjon 20/9-20 anvendt i fuge med bredde 12 mm har vanndampmotstand  $s_d \leq 0,12$  m, som gir vanndampmotstandsfaktor  $\mu \approx 6,2$ .

#### Egenskaper ved brannpåvirkning

ISO-BLOCO 600 og ISO-BLOCO MFT har brannteknisk klasse E i henhold til EN 13501-1.

#### Varmekonduktivitet

ISO-BLOCO 600 har varmekonduktivitet 0,0426 W/(m·K) og ISO-BLOCO MFT har varmekonduktivitet 0,0428 W/(m·K), målt i henhold til EN 12667.

#### Bestandighet

Motstandsevne mot UV-stråling og varmealdring er prøvd i henhold til EN ISO 4892-2, EN ISO 1856 og EN 755-1. Resultater fra bestandighetsprøving indikerer at fugebåndene har tilfredsstillende lang levetid. Det forutsettes at fugetettingen etterses og om nødvendig vedlikeholdes i tråd med produsentens anvisninger.

## 5. Miljømessige forhold

#### Helse- og miljøfarlige kjemikalier

Produktene inneholder ingen prioriterte miljøgifter, eller andre relevante stoffer i en mengde som vurderes som helse- og miljøfarlige. Prioriterte miljøgifter omfatter CMR, PBT og vPvB stoffer.

#### Inneklimapåvirkning

Produktene er bedømt å ikke avgi partikler, gasser eller stråling som gir negativ påvirkning på inneklimate, eller som har helsemessig betydning.

#### Avfallshåndtering/gjenbruksmuligheter

Produktene skal sorteres som restavfall ved avhending. Produktene skal leveres til godkjent avfallsmottak der de kan energigjenvinnes.

#### Miljødeklarasjon

Det er ikke utarbeidet miljødeklarasjon (EPD) for produktene.

## 6. Betingelser for bruk

#### Underlag

Før fugebåndet monteres må underlaget/fugeflatene være rene og støvfrie for å sikre tilstrekkelig vedheft for teipen.

#### Fugedimensjon

Tykkelsen til fugebåndet skal være tilpasset det aktuelle området for fugetykkelse som angitt i tabell 1 og 2.

#### Montasje

Ved montering og skjøting av fugebåndet, inkludert hjørne- og kryssende skjøter, gjelder følgende for begge fugebåndtypene:

- Fugebåndet skal være noe lengre enn den aktuelle fugelengden, dvs. båndets lengde skal overdimensjoneres 1 cm per meter fugelengde.
- Ved skjøting butt i butt skal det kappes vinkelrett på båndet, og lengden overdimensjoneres som nevnt over.
- I kryssende vinkelrette skjøter skal det vertikale båndet føres helt gjennom og forbi skjøten, mens det horisontale båndet på hver side kappes i henhold til de to ovennevnte punkter.

#### Fugeutforming og beskyttelse

I fuger mellom materialer som ikke er fuktbestandige skal fugen beskyttes mot direkte nedbør. Før tildekking bør skjøter og endeavslutninger kontrolleres for å eliminere eventuelle synlige utettheter. Innvendig tetting kan utføres med fugemasse eller klemt dampspærre som angitt i Byggforskserien 523.701 *Innsetting av vindu i vegger av bindingsverk*.

Fig. 1 og fig. 2 viser prinsipiell utførelse for innsetting av vindu i henholdsvis trevegg og murvegg. Figurene viser bruk av ISO-BLOCO MFT, men ISO-BLOCO 600 kan brukes tilsvarende. Flaten i bunn utenfor fugebåndet skal ha et fall utover på minimum 1:5 for å kunne drenere ut eventuelt vann som er kommet innenfor ytre fugetildekning. Effektiv drenering er viktig fordi fugebåndet ikke er beregnet for å holde tett mot stående vann. Fugeløsningen utføres i henhold til prinsippet om totrinns tetting, hvilket forutsetter et drenert luftrom mellom tildekkingen (regnskjermen) og fugebåndets ytre overflate.

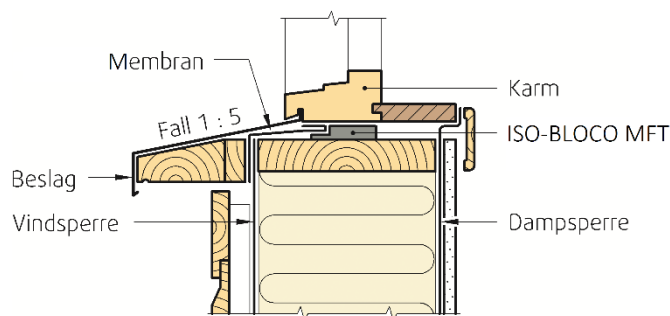


Fig. 1

Bruk av ISO-BLOCO MFT i fuge mellom bunnkarm og trevegg med vindu inntrukket i vegg. Membran er festet til vinduets bunnkarm, og slik at helning utover oppnås. Alternativt kan dampspærren avsluttes på losholt.

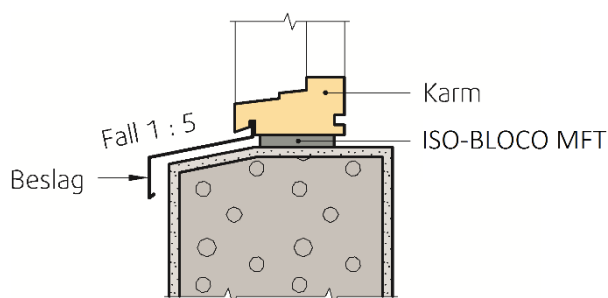


Fig. 2  
 Bruk av ISO-BLOCO MFT i bunnfuge mellom vinduskarm og pusset murvegg. Vertikalsnittet viser bunnkarm og sålbenk med helning utover. Puss må behandles med grunning (primer) før vinduet settes inn.

Fig. 3 angir nærmere detaljer for utførelse av en anbefalt membranløsning i bunn i forbindelse med dør- eller vindusinnsetting i trevegger. Denne løsningen anbefales spesielt der vinduet plasseres langt inn i vegglivet.

For å sikre en jevn overflate, og mer effektiv avrenning, kan en kileformet lekt understøtte membranen. Alternativt kan en enkelt lekt tilpasses et trapesformet tverrsnitt slik at både ønsket helning og hensiktsmessig understøttelse for membranen oppnås.

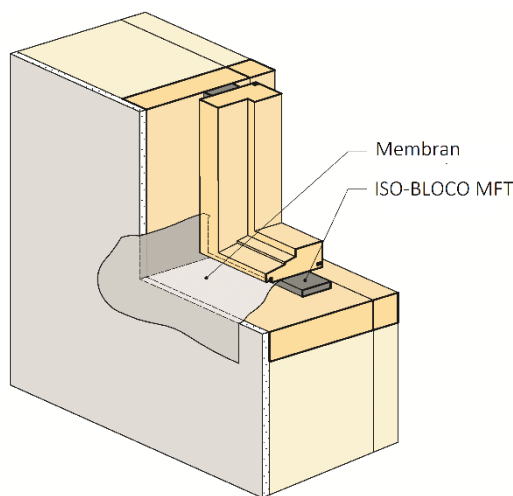


Fig. 3  
 Membranen brettes opp langs stenderne i veggåpningen ("smyget")

Fig. 4 viser bruk av ISO-BLOCO 600 i utildekkede fuger mellom betongelementer. Det vertikale fugebåndet skal føres kontinuerlig gjennom fugekrysset. Det vil si at det horisontale båndet må kappes og skjøtes i hvert fugekryss.

**Lagring**

Fugebånd bør brukes innen ca. 2 år når det er lagret i originalpakning ved temperaturer mellom 1 °C og vanlig romtemperatur. Lagring utenfor dette temperaturområdet skal ikke forekomme.

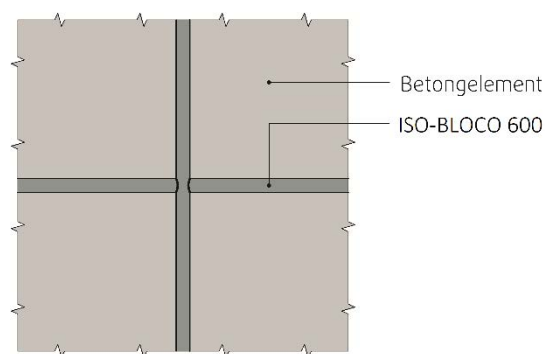


Fig. 4  
 Bruk av ISO-BLOCO 600 som regnskjerm i vertikale og horisontale fuger mellom betongelementer

**7. Produkt- og produksjonskontroll**

Produktene produseres av ISO-Chemie GmbH, Röntgenstrasse 12, D-73431 Aalen, Tyskland.

Fabrikkfremstillingen av produktene er underlagt overvåkende produkt- og produksjonskontroll i henhold til kontrakt om SINTEF Teknisk Godkjenning.

ISO-Chemie GmbH har et kvalitetssystem som er sertifisert i henhold til EN ISO 9001.

**8. Grunnlag for godkjenningen**

Egenskapene til ISO-BLOCO 600 og ISO-BLOCO MFT er i hovedsak basert på følgende dokumentasjon:

- ift Rosenheim, Prüfbericht 11-002714-PR03, datert 20.02.2017
- ift Rosenheim, Prüfbericht 11-003543-PR05, datert 29.07.2013
- MFPA Leipzig, Prüfzeugnis Nr. PZ 4.1/14-052-5, datert 18.03.2015
- ift Rosenheim, Prüfbericht 401 34973/1, datert 17.03.2008
- ift Rosenheim, Überwachungsbericht 159 6017301, datert 19.10.2018
- ift Rosenheim, Klassifiseringsrapport Nr.-002607\_PR03, datert 03.02.2014
- ETA 07/0072, datert 04.02.2019

**9. Merking**

ISO-BLOCO 600 skal være CE-merket i henhold til ETA-07/0072.

Begge produktene kan merkes med godkjenningsmerket for SINTEF Teknisk Godkjenning nr. 20007.



Godkjenningsmerke

### 10. Ansvar

Innehaver/produsent har det selvstendige produktansvar i henhold til gjeldende rett. Krav kan ikke fremmes overfor SINTEF utover det som er nevnt i NS 8402.

for SINTEF



Hans Boye Skogstad  
Godkjenningsleder