

## TEKNISK DATABLAD - FUGEBÅND TRELLEBORG AS 300



### Beskrivelse

AS 300 er en utenpåliggende beskyttelse av åpningen i bevegelsesfuger på utvendige horisontale flater, nedsenket og tilbakefylt med jord- og steinmasser. AS 300 beskytter bevegelsesfugen mot partikler, stein og vann.

Fugebåndet leveres med stålskinner med forborede hull til festebolter. Stålkvalitet spesifiseres.

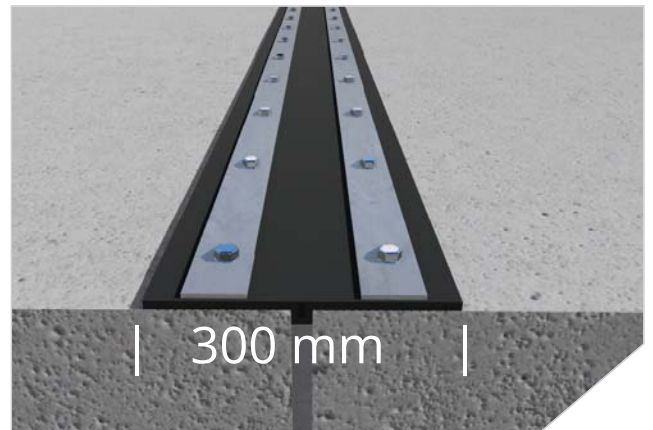
Standard AS 300 er produsert i Styrén Butadien Gummi (SBR) for å motstå store påkjenninger under høy og langvarig mekanisk og kjemisk belastning. AS 300 kan leveres i ulike gummikvaliteter avhengig av krav til kjemisk resistens. Eksempler er Kloroprene-gummi (CR), Etylen Propylen Dien Monomer (EPDM), naturgummi (NR) eller nitridgummi (NBR). Se resistanstabell.

### Funksjon

AS 300 danner en beskyttelse slik at smuss og skitt ikke skal trenge inn og skade den primære vanntettingen, f.eks. Trelleborg W9U-I (HauCon varenummer 89998). Siden AS 300 skrues fast i betongen, vil den ikke bli påvirket av setninger i konstruksjonen.

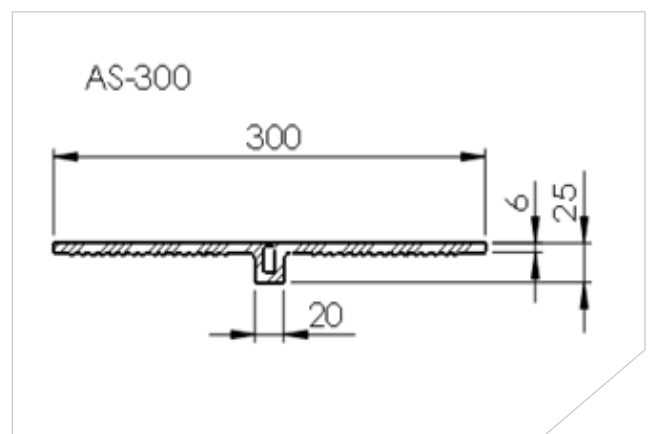
I praksis vil krympinger i betongen og feil ved utstøping gi sprekker, grusflekker og lignende nær bevegelesfuger. AS 300 hindrer inntrenging av smuss i de sårbare områdene inntil fugene.

### Montering



Fugebånd Trelleborg AS 300 monteres av kvalifisert personell, sertifisert av produsenten.

Det er utarbeidet en enkel monteringsveiledning til bruk for generell planlegging, nedlastbar fra [www.haucon.no](http://www.haucon.no) under PRODUKTER.



## TEKNISK DATABLAD - FUGEBÅND TRELLEBORG AS 300

### Mekaniske egenskaper

Polymer	SBR	Komprimert i 72 timer 23°C (%)	≥ 10
Hardhet (Shore A)	60±5	Vannabsorbering (gr/m <sup>2</sup> )	≥ 30
Bruddstyrke, N7mm <sup>2</sup>	≥ 17,1	<u>Ozonresistens:</u>	
Bruddforlengelse (%)	≥ 375	120 timer/25ppm/20°C/20% rive	Ingen brudd
Rivestyrke (N)	≥ 31,1	<u>Motstand ved lave temperaturer:</u>	
<u>Endringer etter 14 dager/70°C:</u>		Endring i Hardhet v/ 0°C (Shore A)	≥ 5
Bruddstyrke (%)	≥ 25	Endring i Hardhet v/ 20°C (Shore A)	≥ 8
Bruddforlengelse (%)	≥ 30		
Hardhet (Shore A)	≥ 8		

### Kjemisk resistens ved 20°C i konsentrert form, ulike gummikvaliteter

KVALITET	SBR	EPDM	CR	NR	NBR
Naturgass	Moderat	Moderat	Utmerket	Moderat	Utmerket
Petroleum (råolje)	Nei	Nei	Moderat	Nei	Utmerket
Flytende ammoniakk	Utmerket	Utmerket	Utmerket	Utmerket	Utmerket
ASTM Olje nr. 1	Moderat	Nei	Utmerket	Nei	Utmerket
ASTM Olje nr. 2	Nei	Nei	God	Nei	Utmerket
ASTM Olje nr. 3	Nei	Nei	God	Nei	Utmerket
Bensin	Nei	Nei	God	Nei	God
Diesel	Nei	Nei	God	Nei	Utmerket
Parafin	Nei	Nei	Nei	Nei	Utmerket
Mineralolje	Nei	Nei	God	Nei	Utmerket
Motorolje	Nei	Nei	Utmerket	Nei	Utmerket
Svovelholdig hydrogen	Nei	God	Moderat	Nei	God
Værforhold/ozon	Moderat	Utmerket	Utmerket	Moderat	Moderat
Sjøvann	Moderat	Utmerket	Utmerket	Moderat	Utmerket
Brakkvann	Utmerket	Utmerket	Utmerket	Utmerket	Utmerket
Vann til ...°C	70	110	70	70	70
Luft temp. til..fra °C	-15 til 70	-20 til 110	-10 til 90	-40 til 70	-20 til 70

#### CE-merking

Fugebånd Trelleborg AS 300 er ikke underlagt noen harmonisert europeisk standard og skal derfor ikke CE-merkes iht. Byggevareforordningen per 1. juli 2013.

#### Pakning

Varenr.	Beskrivelse	Pakn.
89996	Trelleborg AS 300	Bestilles etter mål.

#### Oppbevaring

Oppbevares tørt.

#### Sikkerhetsdatablad

Det er ikke påkrevet sikkerhetsdatablad for produktet.